

پاپر ٹریڈنگ

ہفت روزہ
بانی: محمد رؤف
کراچی

پیپر بورڈ اور اسٹیشنری کے مینوفیکچررز، انڈسٹریز، ایمپورٹرز و ایکسپورٹرز، ٹریڈرز، پرنٹرز، سپلائرز اور پرنٹنگ کی صنعت سے وابستہ اداروں کے درمیان رابطہ کا پاکستان کا واحد باقاعدہ تصدیق شدہ پہلا تجارتی جریدہ

A Trusted & Reliable Name for Genuine Trading of Paper & Board

Serving Since 1975

Distributors	Importers
Flying Paper	Offset Paper
Bulleh Shah (Packages)	Bleached Board
Crown (Fazal Paper)	Art Card
Chenab (A.K Ind.)	

4, Muhammadi Terrace, Tayyebji Road, Karachi.
Ph: 021-32625600 - 32625633 , Fax: (92-21) 32621614
Whatsapp: 0334-0209809, Email: fairtrade1961@gmail.com



ISO 900: 2015 International Business Management CERTIFIED



SELF ADHESIVE STICKER PAPER



111-IBM-PAK
Please Contact For Booking

First Floor, Darul Hina Building Tayabjee Road, Near Burhani Hospital Karachi.. 74200
PAKISTAN. Ph: +92-2132627061 Fax # 92-21-32629786 UAN: 111-426-725
Email: saleem.bikiya@ibmpak.com website: www.ibmpakistan.com

bmp



بزنس مین بینل

کراچی و لاہور میں خدمت کے 13 سال



BMG

بزنس مین گروپ

محمد سلیم بیکیا

جناب محمد سلیم بیکیا اور جناب خامس سعید بٹ کی قیادت پر ملک بھر کے پیپر مریچنس کا اعتماد

خامس سعید بٹ

چیئرمین

کل بھی تھا - آج بھی ہے اور آئندہ بھی رہے گا

گروپ لیڈر

WE HAVE WIDE RANGE OF Quality Paper Products

COATED PRODUCT



GOLDEN COIN
2/S Coated
Art Card

GOLDEN COIN

COMPUTER FORM



Golden Form

PHOTOCOPIER PAPER



Galaxy Brite Rocco Premium Office Print E-Paper
Lucky Boss IK Yellow Golden Plus Instant Preprint

CARBONLES PAPER



Impression 2000 Brand
Quality Instant Brand
Available in 48gsm

PINDO 2000

COLOR BREIF CARD



Jangkar Brand

ANCHOR BRAND

CASTCOATED BOARD



Arcadia 2000 (Plastic Card)

ARCADIA 2000

OTHER PRODUCTS

Buffalo Hide & Embossed Card
Cast Coated Base Paper/Card
Color Wood Free Paper & Card
Fax/Thermal Paper & Others.



FOR BOOKING PLEASE CONTACT

FIRST ISO 9001:2015 CERTIFIED PAPER INDENTING COMPANY IN PAKISTAN
FIRST BRAND ICON AWARD 2010 PAPER INDENTING COMPANY IN PAKISTAN



Impressions
PINDO2000

ISO 9001:2015
CERTIFIED

**CAUSE
WE KNOW
HOW TO
IMPRESS**

CARBONLESS PAPER

NCR, CFB, CB, CF, SC

Impressions Pindo 2000 is a premium quality carbonless paper that gives excellent printing and the best intensity performance. Its quality, appearance and the performance are guaranteed to satisfy even the most demanding end user.

For booking please contact

**FIRST ISO 9001:2015 CERTIFIED PAPER INDENTING COMPANY IN PAKISTAN
FIRST BRAND ICON AWARD 2010 PAPER INDENTING COMPANY IN PAKISTAN**

INTERNATIONAL BUSINESS MANAGEMENT

- First Floor, Darul Hina Building, Tayabjee Road Near Burhani Hospital, Karachi UAN:111-IBK-PAK
- Ph # 92-21-32627061-63, Fax # 92-21-32629786
- Email: saleemibm@cyber.net.pk, Website:www.ibmpakistan.com



۱۳۹۳ تا ۱۴۰۳ کتوبر ۲۰۲۳ء

ہفت روزہ پیپرزینس کراچی



**SELF ADHESIVE STICKER PAPER
INDONESIA**

Today, Labelstock Products have been used in various industrial sectors, and thus, we're continuously developing new products to meet the market demand for ace labeling, retail outlet labeling, barcode label, and other general and use.

FIRST ISO 9001:2015 CERTIFIED PAPER INDENTING COMPANY IN PAKISTAN
FIRST BRAND ICON AWARD 2010 PAPER INDENTING COMPANY IN PAKISTAN



INTERNATIONAL BUSINESS MANAGEMENT

First ISO 9001-2015 Certified Paper Identing Company in Pakistan
 First Floor, Darul Hina Building, Tayabjee Road Near Burhani Hospital,
 Karachi UAN:111-IBK-PAK
 Ph # 92-21-32627061-63, Fax # 92-21-32629786
 Email: saleemibm@cyber.net.pk, Website:www.ibmpakistan.com





چارجرز: (سالانہ)

بمعدہ کوریئر (کراچی) 2500 روپے
 بمعدہ کوریئر (بیرون کراچی) 3000 روپے
 کراچی پیپر مارکیٹ 1500 روپے
 بمعدہ ڈیجیٹل ایڈیشن 1500 روپے
 آن لائن ادائیگی: Sumit بینک پیپر مارکیٹ کراچی
 IBAN No: PK72SUMB025602714112960



رابطہ آفس

A-144 بھائیانی شاپنگ سینٹر،
 بلاک M، نارتھ ناظم آباد،
 بالمقابل فاروق اعظم مسجد، کراچی
 weeklypaperbusiness@gmail.com
 فون: 0308-2933229
 ویب سائٹ: weeklypaperbusiness.com



بانی: محمدرؤف

ایڈیٹوریل بورڈ:
 پبلشر اور ایگزیکٹو ایڈیٹر: حرارؤف
 اسٹنٹ ایڈیٹر: نعمان علی
 پیج میکنگ و ڈیزائننگ: عمران صدیقی
 سوشل میڈیا مارکیٹنگ: سمیرا نصاری
 معاون: عدنان انصاری



اشاعت بروز جمعہ المبارک قیمت 100 روپے

پیپر بزنس

پبلشرز: حرارؤف

نے پرنٹر عبدالغفور، ٹارگٹ پرنٹرز، 14 بوتل
 مارکیٹ، کراچی سے چھپوا کر شائع کیا
 شمارے کے صفحات: 24 رنگین، 16 عمومی

پرنٹنگ، درسی کتب اور کاپیوں کی امپورٹ پر پابندی لگائی جائے، فراز الرحمان

ہے۔ صدر کٹائی نے کہا کہ حکومت خاص طور پر کسٹم حکام اس طرح کے عناصر کی نشاندہی کر کے انہیں مقامی صنعت کو نقصان پہنچانے سے روکیں۔ فراز الرحمان نے کہا کہ مقامی صنعت سے 10 لاکھ سے زائد افراد کا روزگار وابستہ ہے۔ انہوں نے کہا کہ عالمی مارکیٹ میں اس شعبہ کا حجم تقریباً 980 ارب ڈالر سے تجاوز کر چکا ہے۔ پاکستان میں موجود 15 ہزار سے زائد پرنٹنگ کمپنیز کو متحرک کر کے پاکستان خطیر زرمبادلہ حاصل کر سکتا ہے۔ فراز الرحمان نے کہا کہ پاکستان سے درسی کتب کی امپورٹ 10 کروڑ ڈالر سے زائد ہے جس سے ظاہر ہوتا ہے کہ ہم دانستہ طور پر مقامی صنعت کو تباہ کر کے زرمبادلہ بیرون ملک ارسال کر رہے ہیں۔ انہوں نے حکومت سے مطالبہ کیا کہ مقامی صنعت کے فروغ کیلئے غیر ضروری امپورٹ پر پابندی عائد کی جائے جس سے نہ صرف خطیر زرمبادلہ بچے گا بلکہ مقامی انڈسٹری بھی ترقی کرے گی۔

کے باعث پرنٹنگ کے شعبے میں زرمبادلہ حاصل ہونے کی بجائے خرچ ہو رہا ہے۔ انہوں نے کہا کہ اقوام متحدہ کے فلورنس معاہدے کا منافع خور ناجائز استعمال کر رہے ہیں اور بیرون ملک سے کتابوں کی پرنٹنگ، کاغذ کی امپورٹ پر ڈیوٹی میں چھوٹ کا فائدہ اٹھا کر مقامی صنعت کو نقصان پہنچا رہے ہیں۔ انہوں نے کہا کہ معاہدے کا مقصد جدید علوم پر کتب کو کمرشل استعمال نہیں کیا جائے گا لیکن دیکھا جا رہا ہے کہ امپورٹڈ کتابیں اور پرنٹنگ اشیا مارکیٹ میں کھلے عام فروخت کی جا رہی ہیں جس سے اس معاہدے کی افادیت ختم اور ٹیکس مد میں ہونی والی آمدنی کا نقصان ہو رہا

کراچی (بزنس ڈیسک) کورنگی ایسوسی ایشن آف ٹریڈ اینڈ انڈسٹری (کاٹی) کے صدر فراز الرحمان نے پرنٹنگ، کتابوں اور کاپیوں کی مد میں خطیر زرمبادلہ خرچ کرنے پر تشویش کا اظہار کیا ہے۔ ان کا کہنا ہے کہ پرنٹنگ کے شعبے پر توجہ دے کر 16 ارب ڈالر کا خطیر زرمبادلہ کمایا جا سکتا ہے، تاہم ناقص منصوبہ بندی اور غیر انتظامی



روپے کی قدر میں اضافہ مسلسل جاری، انٹربینک میں ڈالر 279 تک ہو گیا

سے بہتری آ رہی ہے۔ بدھ 11 اکتوبر کو انٹربینک میں ڈالر کی قیمت میں 86 پیسے کمی ریکارڈ کی گئی جس کے بعد انٹربینک میں ڈالر 279 روپے 65 پیسے پر ٹریڈ کر رہا ہے۔ ڈالر کی قیمت میں بلند ترین سطح سے 27 روپے 45 پیسے کمی ریکارڈ کی جا چکی ہے جبکہ 1 ماہ سے زائد عرصے میں روپے کی قدر میں 9 فیصد اضافہ ہوا ہے۔ جبکہ منگل 10 اکتوبر کو بھی روپے کے مقابلے پر انٹربینک میں ڈالر کی قیمت 1.25 روپے تک اور اوپن مارکیٹ میں 50 پیسے کم ہو گئی، یورپی قیمت میں 1.50 روپے تک کمی، پائونڈ کی قیمت میں 3 روپے تک اضافہ، فاریکس ایسوسی ایشن کی جاری کردہ رپورٹ کے مطابق منگل 10 اکتوبر کو روپے کے مقابلے پر انٹربینک میں ڈالر کی قیمت خرید 1.05 روپے کی کمی سے 281.50 روپے سے کم ہو کر 280.45 روپے اور قیمت فروخت 1.25 روپے کی کمی سے 281.90 روپے سے کم ہو کر 280.65 روپے پر آ گئی ہے، اوپن مارکیٹ میں 50 پیسے کمی سے ڈالر کی قیمت خرید 277.50 روپے سے کم ہو کر 277.00 روپے اور قیمت فروخت 280.50 روپے سے کم ہو کر 280.00 روپے پر آ گئی ہے۔

کراچی (بزنس ڈیسک) انٹربینک میں ڈالر کی قیمت میں مسلسل کمی ریکارڈ کی جا رہی ہے جس کے باعث روپے کی قدر میں تیزی سونے کے نرخ، ڈالر انٹربینک کے ساتھ منسلک

کراچی (نیوز ڈیسک) کراچی کے صرافہ بازار میں سونے کی قیمتوں کے حوالے سے ہنگامی اجلاس ہوا جس میں ملین کے نمائندوں سمیت صرافہ ایسوسی ایشن کے عہدیداران شریک ہوئے۔ اجلاس میں سونے کی قیمتوں کے تعین کے حوالے سے اہم فیصلے کیے گئے۔ حاجی بارون چاند نے بڑا اعلان کرتے ہوئے کہا کہ 10 اکتوبر سے انٹربینک کے ساتھ منسلک کر کے ریٹ جاری کریں گے۔ صرافہ ایسوسی ایشن کے مطابق اسرائیل فلسطین جنگ کے باعث 9 اکتوبر کو عالمی طور پر سونے کی قیمتوں میں اضافہ ہوا۔ ترجمان کا کہنا تھا کہ جنگ کے باعث آج مقامی طور پر صرافہ بازار میں سونا دستیاب نہیں تھا۔ سونے کی قیمت کے حوالے سے ترجمان نے بتایا کہ 9 اکتوبر کو مقامی صرافہ بازار میں فی تولہ سونا 1 لاکھ 95 ہزار 5 سو روپے کا ہو گیا۔ ترجمان کے مطابق مارکیٹ میں سونا گزشتہ ہفتے کم ہو کر 1 لاکھ 88 ہزار کا ہو گیا تھا۔

نائن ڈیجیٹل مسل نے ATC پاکستان کو اپنا ایجنٹ مقرر کر دیا

کراچی (پیپر بزنس نیوز) اے ٹی سی پاکستان پرائیویٹ لمیٹڈ کو نائن ڈیجیٹل پیپر مل نے پاکستان مارکیٹ کیلئے اپنا ایجنٹ مقرر کر دیا ہے۔ چیف ایگزیکٹو اے ٹی سی پاکستان عابد ثار نے کہا ہے کہ وہ مل کی مندرجہ ذیل تین اعلیٰ کوالٹی کی پروڈکٹ
 1- ایف بی بی وائٹ بیک
 2- کوئڈ ڈپلیکس بورڈ گرے بیک
 3- کپ بورڈ ہائی بلیک
 اپنے صارفین کو پیش کریں گے۔ عابد ثار نے کہا کہ اے ٹی سی، پاکستان کے صارفین کے لئے بہتر سے بہتر پروڈکٹس متعارف کراتی رہے گی۔



پاکستان کو پیشگی ادائیگیوں کو ختم کرنے کی ضرورت ہے، زیبا حسی ممبر کسٹم

چیف ایگزیکٹو آئی بی ایم محمد سلیم بیکیا، وائس چیئرمین ایپما محمد انیس کی خصوصی ملاقات، پیپر ٹریڈ کے کلیئرنگ سے متعلق مسائل پر بات چیت

اور محمد انیس چیئرمین آل پاکستان پیپر مرس چانس ایسوسی ایشن نے بھی خصوصی دعوت پر اس موقع پر موجود تھے۔ انہوں نے زیبا حسی کو کلیئرنگ سے متعلق شکایات و تجاویز پیش کیں۔ ممبر کسٹم آپریشن زیبا حسی اظہار نے کہا کہ محکمہ کسٹم کاروباری برادری کی مشاورت سے اپنی پالیسیوں اور نظام کو اپگریڈ اور جدید بنانا چاہتا ہے جبکہ کسٹم ڈیپارٹمنٹ ایف پی سی آئی کی چھتری تلے تمام شعبوں، صنعتوں، چیمبرز اور ٹریڈ باڈیز کے اعلیٰ ترین نمائندہ ادارے کے طور پر اس پلیٹ فارم کی قدر کرتا ہے۔ صدر ایف پی سی آئی عرفان اقبال شیخ نے پاکستان کسٹم کی جانب سے درآمدی مال کے لیے پیشگی ادائیگی کے نظام کے نفاذ کے تسلسل پر اپنے گہرے اور دیرینہ خدشات کا اعادہ کیا اور کہا کہ کاروباری برادری کا ماننا ہے کہ یہ عمل شفافیت، انصاف پسندی، کارکردگی اور بین الاقوامی مسابقت کے اصولوں کے خلاف ہے، جیسا کہ تجارتی سہولت کے معاہدے کی رو سے بھی ضروری ہے۔ محمد سلیمان چاولہ نے کہا کہ ٹی ایف اے کے علاوہ، پیشگی ادائیگی کا نظام پاکستان میں درآمد کنندگان کے لیے کئی دیگر چیلنجز کا باعث بھی بن رہا ہے۔ شہیر منشاء نے مطالبہ کیا کہ تمام کنٹینرز جو ابھی تک گزشتہ سال کے بہت بڑے اور تاریخی بیک لاگ کی وجہ سے کسٹم کلیئرنگ میں پھنسے ہوئے ہیں ان کو فائنل انسٹرومنٹس کے ذریعے ٹیکس کی وصولی کے فوراً بعد کلیئر کر دینا چاہیے۔ انجینئر ایم اے جبار نے زور دے کر کہا کہ تاجر برادری پاکستان میں درآمدی مال کی کلیئرنگ میں تاخیر کے بارے میں فکرمند ہیں۔ ثاقب فیاض لگوں نے کہا کہ شپنگ کنٹینرز کے اندر انوائسز کی شرط کوئی بھی فائدہ حاصل کرنے میں ناکام رہی ہے اور دوسری طرف پاکستان کی کاروباری، صنعتی اور تاجر برادری کی شکایات میں اضافہ ہو گیا ہے۔ خرم اعجاز نے مطالبہ کیا کہ ایف پی سی آئی کے ان پٹ/آؤٹ پٹ کو ایف پی سی آئی آرگنائزیشن سرٹیفکیٹ کی میعاد تین ماہ یا چھ ماہ کی بجائے ایک سال کے لیے ہونی چاہیے۔

گا۔ انہوں نے ان خیالات کا اظہار ایف پی سی آئی کے دورے میں گفتگو کے دوران کیا۔ اس موقع پر صدر ایف پی سی آئی عرفان اقبال شیخ، سینئر نائب صدر محمد سلیمان چاولہ، نائب صدر شہیر منشاء، انجینئر ایم اے جبار، ندیم قریشی، ثاقب فیاض لگوں، خرم اعجاز نے بھی خطاب کیا۔ چیف ایگزیکٹو آئی بی ایم محمد سلیم بیکیا

کراچی (مانیٹرنگ ڈیسک) ممبر کسٹم آپریشنز (ایف پی سی آئی) زیبا حسی اظہار نے کہا ہے کہ پاکستان کو پیشگی ادائیگیوں کو ختم کرنے کی ضرورت ہے، کیونکہ پاکستان تجارتی سہولت کے معاہدے (ٹی ایف ای) کا دستخط کنندہ ہے اور کسٹم ڈیپارٹمنٹ تحفظات کو دور کرنے کے لیے اس معاملے کو تفصیل سے دیکھے

حوالہ ہنڈی کیخلاف 20 چھاپے

جاوید بلوچ نے اعداد و شمار دیے مگر سب سے اہم سرکل اسٹیٹ بینک سرکل کے سربراہ ایاز مہر نے اعداد و شمار دینے سے گریز کیا۔ ٹریڈ سی میں 16 ایف پی سی آئی آر، 12 گرفتار، 31200 ڈالر، 1 ہزار پورہ، 3 لاکھ 3 ہزار 380 پاکستانی کرنسی، 17 موبائل فونز، دو لیپ ٹاپ اور 3 کاریں ضبط کی گئیں۔ سی بی سی میں 4 ایف پی سی آئی آر، 8 گرفتاریاں، 90 ہزار ڈالر اور 2 کروڑ 40 لاکھ پاکستانی روپے ضبط کیے گئے۔ اے سی سی میں 7 ایف پی سی آئی آر، 10 گرفتاریاں، 62 ہزار 800 ڈالر، 79 ہزار 889 ریال، 26 ہزار 720 درہم اور 48 لاکھ پاکستانی کرنسی شامل ہے۔

کراچی (نیوز ڈیسک) ڈالر کی قیمت میں کمی لانے کے تناظر میں ملک بھر کی طرح کراچی میں بھی ہنڈی حوالہ ڈیلروں کے خلاف ایف پی سی آئی اے کے چھاپوں میں دو ماہ میں تیزی آگئی ہے۔ کراچی کے چار سرکلز کی مجموعی کارکردگی کچھ یوں رہی۔ 20 چھاپوں میں 31 افراد کو گرفتار کیا، ان کے قبضے سے 1 لاکھ 38 ہزار 900 ڈالر ضبط کیے، دیگر ضبط کی گئی غیر ملکی کرنسی کی مالیت 10 اشاریہ 562 ملین پاکستانی روپے جبکہ پاکستان کرنسی کی مالیت 5 کروڑ سے زائد رہی ایف پی سی آئی اے کراچی کے تین سرکلز، کارپوریٹ کرائم سرکل کے سربراہ عمران ریاض، کمرشل بینک سرکل کی سربراہ رابعہ قریشی اور اینٹی کرپشن سرکل کے سربراہ

گولڈ مارکیٹ ایک ماہ بعد کھل گئی

مارکیٹ سے سٹہ بازی کو ختم کر دیں گے۔ رہنماؤں کی یقین دہانیوں کے بعد گرفتار تاجروں کو رہا کر دیا گیا لیکن ایسوسی ایشن میں ریٹ جاری کرنے کے میکنزم پر اتفاق نہ ہونے کی وجہ سے تقریباً ایک ماہ تک ریٹ جاری نہیں کیا گیا، منگل 10 اکتوبر کو ایسوسی ایشن نے نئے ریٹ جاری کئے۔

کراچی (بزنس ڈیسک) ایک ماہ بعد گولڈ مارکیٹ کھل گئی، سونے کے نئے ریٹ جاری کر دیئے گئے تفصیلات کے مطابق 12 ستمبر کو گولڈ کے کچھ تاجروں کی گرفتاری کے بعد ایسوسی ایشن کے نمائندوں اور سرکاری حکام کے درمیان مذاکرات میں تاجروں نے یقین دہانی کرائی تھی کہ وہ گولڈ



لاہور پیپر مارکیٹ کے سینئر رہنما باؤ محمد بشیر کے دفتر میں مارکیٹ سے متعلق مسائل پر غور کے لئے ماہانہ اجلاس جمعرات 15 اکتوبر کو منعقد ہوا۔ اجلاس میں خامس سعید بٹ سمیت دیگر شریک ہیں۔

ڈالر 250 روپے سے نیچے آجائے گا، شہر زیدی

کراچی (نیوز ڈیسک) سابق چیئرمین ایف پی سی آئی آر شہر زیدی نے کہا ہے کہ ڈالر ڈھائی سو روپے سے نیچے آجائے گا۔ ان کا کہنا تھا کہ اگر کپڑے، چائے کی پتی، ٹائر، گھریلو آلات اور کاسمیٹکس اشیا کے لیے افغان ٹرانزٹ ٹریڈ پر پابندی برقرار رکھی جائے تو ملک کے کم از کم 20 فیصد معاشی مسائل حل ہو جائیں گے۔



ممبر کسٹمز زیبا حنی سے فیڈریشن ہاؤس میں محمد سلیم بیکیا کی خصوصی ملاقات



چیرمین، بزنس مین پیپل آل پاکستان پیپر مریٹس اور چیف ایگزیکٹو انٹرنیشنل بزنس مینجمنٹ محمد سلیم بیکیا نے جمعرات 15 اکتوبر 2023 کو ممبر کسٹمز زیبا حنی اظہر سے فیڈریشن ہاؤس میں خصوصی ملاقات کی۔ اس موقع پر محمد سلیم بیکیا نے پیپر ٹریڈ کی امپورٹ سے متعلق امور پر انہیں بریفنگ دی۔ جبکہ دیگر تصاویر میں فیڈریشن کی کسٹم اسٹینڈنگ کمیٹی کے کنوینر شاقب فیاض مگلوں، حاجی یعقوب، سلطان چاولہ، شمعون باقر علی اور دیگر ممتاز تاجر رہنما بھی موجود ہیں۔



۱۳ تا ۱۹ اکتوبر ۲۰۲۳ء

ہفت روزہ پیپرز بزنس کراچی

یہ شمارہ 70 گرام IK-035 برانڈ آفسیٹ پیپر، انڈونیشیا پر شائع کیا گیا ہے، انتہائی مناسب قیمت پر دستیاب ہے، بینک کیلئے رابطہ کریں: IBM فون نمبر 111-426-725



SALMAN PAPER PRODUCTS (PVT) LTD

Importer, Manufacturer and Wholesaler

WE DEALS IN:

- Coated Packaging Board
- Art Card
- Duplex Board
- Colour Card
- Brief Card
- Uncoated Board
- Kraft Card
- Kraft Liner
- Office Stationery
- Corrugation Carton
- Offset Printing Paper
- Art Paper
- Photocopier Paper
- Kraft Paper
- Sticker Paper
- Carbonless Paper
- School Stationery
- Boxes
- Label Printing
- Exercise Copies & Registers

Different Size of Packets and Reels



Room # 201,213 2nd Floor, IBM Center, Hassan Ali Effendi Road,
Paper Market, Karachi.



Phone : 021-32216671, 32212081, 32601020



aslamjilani1@hotmail.com / salmanpaperproductspvtltd@gmail.com



۱۳۱۹ / اکتوبر ۲۰۲۳ء

پیپر پروسز کراچی ہفت روزہ

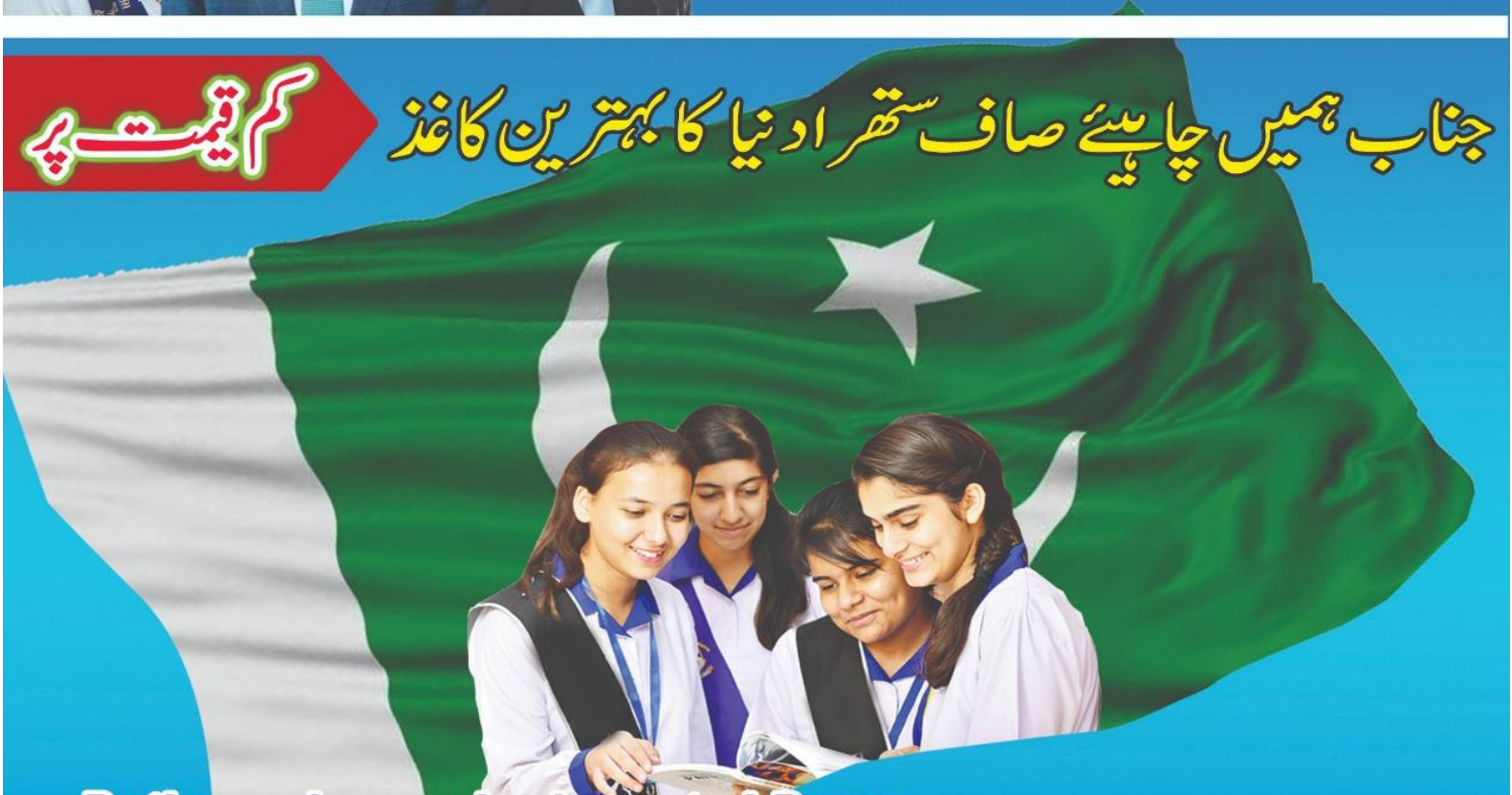
Pakistan Deserves the Best



پاکستان بھی بہترین کاغذ کا حقدار

کم قیمت پر

جناب ہمیں چاہیے صاف ستھرا دنیا کا بہترین کاغذ



IF Duties are lowered on Imported Paper
We can have **Clean & Hygienic,**
World's Best Paper
and **Books** Made up of them

اگر کاغذ کی درآمد پر ڈیوٹی
کم کر دی جائے تو ہمیں صاف ستھرا
اور جراثیم سے پاک دنیا کا بہترین کاغذ
اور اس سے بنی ہوئی کتابیں میل سکتی ہیں

@ Low Price کم قیمت پر



ISO 9001: 2015 CERTIFIED

UAN: 111-IBM-PAK



۱۹ تا ۱۳ اکتوبر ۲۰۲۳ء

ہفت روزہ پیپرز بزنس کراچی

BIKIYA PAPER MART

we Serve unique
& best quality paper
to build
on brand loyalty



IK BLUISH WHITE OFFSET PAPER
THE MAGIC NUMBER 035
THINK OF PAPER THINK OF IK

 **SINARROYAL WHITE**
WOODFREE PAPER

 **pindo deli**
paper products

 **FajarPaper**

 **tjiwi kimi**
paper products

CONTACT

Shop #1, Bikiya Maznil, Faiz Muhammad Fateh Ali Road, Karachi
Phone: 021-32620210, 32626021

BILAL PAPER MART

A Very Famous Name For Indonesian Paper & Board Products

- ▶ Coated Duplex Board
- ▶ Coated Art Card
- ▶ Offset Printing Paper
- ▶ Art Paper

- ▶ Sticker Paper
- ▶ Ivory Card
- ▶ Bleach

FOR BOOKING

Shop # 8 Salma Manzil, Faiz Muhammad Fateh Ali Road, Karachi 74200
Phone: 021-32626285, 32626391, 32630109



۱۹۳۱۳ / اکتوبر ۲۰۲۳ء

ہفت روزہ پیپرز مارٹس کراچی

بین الاقوامی مارکیٹ میں پیپر و پیپر بورڈ کی قیمتوں میں تیزی کا رجحان

آفسیٹ پرنٹنگ پیپر میں 90، فوٹو کا پیپر باکسز میں 50 ڈالر، پنڈ و پیکیجنگ بورڈ میں 40، کوئٹ آرٹ کارڈ میں 50 اور کوئٹ پیپر میں 40 ڈالر فی میٹرک ٹن کا اضافہ

570 ڈالر سے بڑھ کر 610 ڈالر فی میٹرک ٹن ہو گئی ہیں۔ کوئٹ آرٹ کارڈ گولڈن کوئن کی شیٹس 760 ڈالر سے بڑھ کر 810 ڈالر فی میٹرک ٹن ہو گئی ہیں جبکہ ریلز 730 ڈالر سے بڑھ کر 780 ڈالر فی میٹرک ٹن ہو گئی ہیں۔ کوئٹ پیپر چائنا نیویا کی ریلز 750 ڈالر سے بڑھ کر 780 ڈالر فی میٹرک ٹن ہو گئی ہیں جبکہ شیٹس 770 ڈالر سے بڑھ کر 810 ڈالر فی میٹرک ٹن ہو گئی ہیں۔ انڈونیشیا اور چائنا کے دیگر برانڈز کی قیمتوں میں کوئی تبدیلی نہیں دیکھی گئی۔ تفصیلی سروے اندرونی صفحات پر ملاحظہ فرمائیں۔

ہیں۔ آفسیٹ پرنٹنگ پیپر آئی کے شیٹس 60 گرام، 830 ڈالر سے بڑھ کر 920 ڈالر فی میٹرک ٹن ہو گئی ہیں۔ جبکہ آئی کے ریلز 800 ڈالر سے بڑھ کر 890 ڈالر فی میٹرک ٹن ہو گئی ہیں۔ فوٹو کا پیپر باکسز بی ایل سی اینڈ پی بی سی براؤن، 70 گرام، 850 ڈالر سے بڑھ کر 900 ڈالر فی میٹرک ٹن ہو گیا ہے۔ بی ایل سی اور پی بی سی براؤن، 80 گرام، 850 ڈالر سے بڑھ کر 890 ڈالر فی میٹرک ٹن ہو گیا ہے۔ پنڈ و پیکیجنگ بورڈ، گولڈن کوئٹ برانڈ کی شیٹس 600 ڈالر سے بڑھ کر 640 ڈالر جبکہ ریلز

کراچی (انٹرنیشنل پرائس سروے رپورٹ) پیپر و پیپر بورڈ کی بین الاقوامی قیمتوں کی عالمی مارکیٹ سے موصول ہونے والی رپورٹ کے مطابق انڈونیشیا اور چائنا کے پیپر و پیپر بورڈ کی سی اینڈ ایف قیمتوں میں فی میٹرک ٹن اضافہ ریکارڈ کیا گیا۔ ان قیمتوں میں ہونے والی تبدیلیوں کی تفصیل مندرجہ ذیل ہے۔ انڈونیشیا: آفسیٹ پرنٹنگ پیپر آئی کے شیٹس 70 گرام، 830 ڈالر سے بڑھ کر 890 ڈالر فی میٹرک ٹن ہو گئی ہیں۔ جبکہ آئی کے ریلز 800 ڈالر سے بڑھ کر 860 ڈالر فی میٹرک ٹن ہو گئی

مقامی مارکیٹ: آرٹ کارڈ و پیپر، پلچ بورڈ، کاربن لیس، آفسیٹ، اسٹیکر اور فوٹو کا پیپر کی قیمتوں میں کمی

سے کم ہو کر 1420 روپے فی پیکٹ ہو گیا ہے۔ آئی کے کا پی لوگو 65 گرام، 1000 روپے سے کم ہو کر 980 روپے فی پیکٹ ہو گیا ہے۔ آئی کے کا پی لوگو 70 گرام 1100، روپے سے کم ہو کر 1080 روپے فی پیکٹ ہو گیا ہے۔ آئی کے کا پی لوگو 80 گرام 1500، روپے سے کم ہو کر 1480 روپے فی پیکٹ ہو گیا ہے۔ آئی کے کا پی F4B-13 - 70 گرام، 1440 روپے سے کم ہو کر 1400 روپے فی پیکٹ ہو گیا ہے۔ آئی کے کا پی F4A-13.5 - 70 گرام 1520، روپے سے کم ہو کر 1500 روپے فی پیکٹ ہو گیا ہے۔ آریا 70 گرام، 1070 روپے سے کم ہو کر 1020 روپے فی پیکٹ ہو گیا ہے۔ آریا 80 گرام، 1480 روپے سے کم ہو کر 1380 روپے فی پیکٹ ہو گیا ہے۔ ڈبل اے تھائی لینڈ 70 گرام، 1475 روپے سے کم ہو کر 1450 روپے فی پیکٹ ہو گیا ہے۔ ڈبل اے تھائی لینڈ 80 گرام 1560، روپے سے کم ہو کر 1520 روپے فی پیکٹ ہو گیا ہے۔ میرم دہی 70 گرام، 1080 روپے سے کم ہو کر 1040 روپے فی پیکٹ ہو گیا ہے۔ میرم دہی 80 گرام، 1400 روپے سے کم ہو کر 1360 روپے فی پیکٹ ہو گیا ہے۔ کا پی پیپر دہی 70 گرام A4، سا 1070 روپے سے کم ہو کر 1000 روپے (باقی اگلے صفحے پر)

سے کم ہو کر 400 روپے فی کلو ہو گیا ہے۔ کاربن لیس پیپر امپریشن پنڈو 2000 انڈونیشیا، 17x24 سائز 5000 روپے سے کم ہو کر 4800 روپے فی ریم ہو گیا ہے۔ کاربن لیس پیپر امپریشن پنڈو 2000 انڈونیشیا، 18x23 سائز 6000 روپے سے کم ہو کر 5800 روپے فی ریم ہو گیا ہے۔ درآمدی پلچ بورڈ ہنگو گولڈ چائنا ریلز تمام سائز تمام گرام 350 روپے سے کم ہو کر 345 روپے فی کلو ہو گئی ہیں۔ درآمدی پلچ بورڈ چیننگ چائنا ریلز تمام سائز تمام گرام 345 روپے سے کم ہو کر 340 روپے فی کلو ہو گئی ہیں۔ پلچ بورڈ پنڈو ڈبلی انڈونیشیا شیٹس تمام سائز تمام گرام، 340 روپے سے کم ہو کر 330 روپے فی کلو ہو گئی ہیں۔ درآمدی آفسیٹ پیپر آئی کے 1035 انڈونیشیا تمام سائز تمام گرام 540، روپے سے کم ہو کر 500 روپے فی کلو ہو گیا ہے۔ آئی کے 035 مشین / اریل کٹ 75، 70 اور 80 گرام، 530 روپے سے کم ہو کر 490 روپے فی کلو ہو گیا ہے۔ فوٹو کا پی پیپر انڈونیشیا پی بی سی براؤن 70 گرام، 1100 روپے سے کم ہو کر 1060 روپے فی پیکٹ ہو گیا ہے۔ پی بی سی براؤن 80 گرام، 1500 روپے سے کم ہو کر 1450 روپے فی پیکٹ ہو گیا ہے۔ بی ایل سی 70 گرام 1110، روپے سے کم ہو کر 1060 روپے فی پیکٹ ہو گیا ہے۔ بی ایل سی 80 گرام 1510، روپے

کراچی (پرائس سروے رپورٹ) کراچی پیپر مارکیٹ میں کاروباری سرگرمیاں جاری ہیں اور 11 اکتوبر 2023 کو ختم ہونے والے ہفتہ کو مارکیٹ سے موصولہ اطلاعات کے مطابق ہول سیل مارکیٹ میں کاربن لیس پیپر امپریشن پنڈو، آرٹ پیپر نیویا، درآمدی آفسیٹ پیپر آئی کے اور ریل کٹ، درآمدی پلچ بورڈ ہنگو، رسیل، چیننگ اور پنڈو ڈبلی، پنڈو آرٹ کارڈ، اسٹیکر پیپر یوگی، سپر ٹیک، گولڈن ٹیک، جی ایس ایف، پاور ٹیک، وائی ایم سی، نیکسز پرو اور فوٹو کا پی پیپر کے مختلف برانڈز کی قیمتوں میں کمی ریکارڈ کی گئی۔ دیگر پیپر و پیپر بورڈ کے برانڈز کی قیمتوں میں استحکام رہا۔ پیپر و پیپر بورڈ کے جن برانڈز میں اس ہفتے جو ردو بدل ہوا اس کی تفصیلی رپورٹ قارئین کے لئے پیش خدمت ہے۔ ہول سیل مارکیٹ میں صورتحال اس طرح سے ہے کہ پنڈو آرٹ کارڈ تمام سائز، 210، 190، 200، 310، 300، 260، 250 اور 350 گرام، 430 روپے سے کم ہو کر 400 روپے فی کلو ہو گیا ہے۔ نیویا آرٹ پیپر گولڈ چائنا تمام سائز 90-100-105-113-128 اور 150 گرام، 430 روپے سے کم ہو کر 400 روپے فی کلو ہو گیا ہے۔ نیویا آرٹ پیپر میٹ چائنا تمام سائز 80-90-100-105-113-128 اور 150 گرام، 430 روپے

CARBONLESS
WHITE & COLOUR
24 X 34 23 X 36

CB + CFB + CF CARD

Colour Cards

COPY PAPER A4



CHAND TRADERS

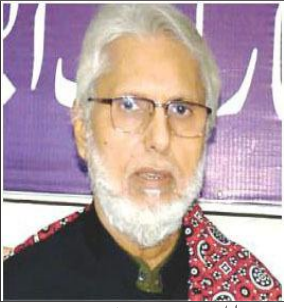
**Karachi Office: 1-AL Mohsin Building,
Tayyabji Road, Karachi. 74200.
Tel: 32627311 - 32627411**

**Lahore Office: 44-Zulqarnain Chambers,
Ganpat Road, Lahore. 54000
Tel: 37232889 - 37248501
Fax: 37227826
E-mail: chandtraders92@gmail.com**



چھوٹے تاجروں کی چیئرمین انتخابات میں بھرپور شرکت میرے لئے باعث فخر ہے، عبدالحمید میمن

کراچی چیئرمین انتخابات میں اسمال ٹریڈرز کے ووٹ 60 فیصد سے زائد پڑے ہیں، ٹاور سے سہرا بگھٹ تک کے عہدیداران کے مشکور ہیں، چیئرمین اسمال ٹریڈرز



مرحوم کے نام کی لاج کھلی آج کے اس الیکشن میں، میں یہ سمجھتا ہوں کہ اسمال ٹریڈرز کے ووٹ 60 فیصد سے زیادہ پڑے اور جس طریقے سے انہوں نے الیکشن والے دن بھر پور طریقے سے جوش و خروش سے

کام کیا اور جس طریقے سے قائل کیا اور ٹیلی فون کر کے لوگوں کو جس محنت سے اور پسینے میں شراہور ہو کر لوگوں کو فون پر بلا بلا کے ووٹ ڈلوائے، میں ان کو خراج تحسین پیش کرتا ہوں۔ میری جانب سے اور چیئرمین بی ایم جی گروپ زبیر موتی والا کی جانب سے ہم آپ کے بے حد مشکور و ممنون ہیں، میں فردا فردا ایک ایک کا نام نہیں لے سکتا کیونکہ اگر ایک آدھ نام رہ گیا تو میرے دوستوں کو شکایت ہوگی۔ ہم ہمیشہ کی طرح اور اس طریقے سے کراچی چیئرمین اور چیئرمین زبیر موتی والا کے ہاتھ مضبوط کرتے رہیں گے اور کراچی کے چھوٹے بڑے تاجروں کی خدمت کرتے رہیں گے۔ ہمارے اسمال ٹریڈرز کے تاجران ہمیشہ متحدر کہ کراچی چیئرمین کی حمایت کریں گے۔ میں ان تمام ایسوسی ایشنز کے عہدے داران کا اور ممبروں کا بڑا مشکور ہو کہ انہوں نے ہمارے اعزاز میں دعوت کی اور ہمارے جلسے کو کامیاب کروایا اور ہمارے الیکشن کے کمپیننگ کی نہ ہمیں ستائش کی تمنا ہے اور نہ کسی تعریف کی ہم سب مل کے اسی طرح کام کرتے رہیں گے۔

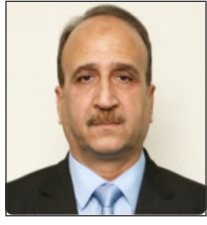
ٹریڈرز جو ٹاور سے لے کے سہرا بگھٹ تک کی تمام مارکیٹوں، بازاروں کی ایسوسی ایشن کے عہدے داران اور کراچی چیئرمین کے ووٹرز کا میں انتہائی مشکور و ممنون ہوں جنہوں نے آج میرا سفر خسر سے بلند کر دیا اور سراج قائم تیلی

کراچی (پیپر بزنس نیوز) کراچی چیئرمین آف کامرس اینڈ انڈسٹری میں تاحیات چیئرمین اسمال ٹریڈرز کمیٹی عبدالحمید میمن نے زبیر موتی والا اور تمام کراچی چیئرمین کے بی ایم جی ایگزیکٹو کو مبارکباد دیتے ہوئے کہا کہ میں اسمال

خامس سعید بٹ کی قیادت میں 11 رکنی وفد کی فرینکفرٹ بک فیئر میں شرکت

زیڈ انٹرنیشنل) رانا نعیم احمد (لاٹانی ایجوکیشنل پبلشرز) میاں خرم شہزاد (میاں عبداللہ آرٹ پریس) احمد افضل (ڈیلنا پبلیشر پرائیویٹ لمیٹڈ) محمد رفیق (سپر پیپر مارٹ) محمد عظیم (تجملہ بورڈ) زاہد اقبال (جیو پی) فواد اقبال (بلیو انٹر پرائز) شرافت حسین (ایس ایس آئی انٹر پرائز) اور شیر محمد (سعود ٹریڈرز) شامل ہیں۔ وفد اپنے

لاہور (پیپر بزنس نیوز) آل پاکستان پیپر مچنٹس ایسوسی ایشن اور لاہور چیئرمین آف کامرس اینڈ انڈسٹری کے اراکین پر مشتمل ایک وفد 75 ویں انٹرنیشنل فرینکفرٹ بک فیئر میں شرکت کے لئے



دورے کے دوران بک فیئر میں ممتاز پبلشنگ کمپنیوں کے نمائندوں سے ملاقات کے علاوہ فرینکفرٹ میں پاکستان قونصل جنرل زاہد حسین سے بھی ملاقات کرے گا۔

16 اکتوبر کو جرمنی روانہ ہوگا۔ وفد کی قیادت لاہور چیئرمین کی ایگزیکٹو کمیٹی کے رکن اور لاہور پیپر مارکیٹ کے بی ایم جی کے لیڈر خامس سعید بٹ کریں گے۔ وفد کے دیگر اراکین میں ہاشم افضل (اے

کراچی گیٹ وے ٹریڈنگ چلانے کیلئے امارات سے معاہدے کی رعایتی مدت 25 سال ہوگی

کی جائے گی۔ نگران وزیر برائے بحری امور نے بلک کارگو ٹریڈنگ کی آؤٹ سورسنگ پر بات کرتے ہوئے درخواست کی کہ بلک کارگو ٹریڈنگ کی آؤٹ سورسنگ کے بارے میں تفصیلی بریفنگ حاصل کرنے کے لیے ایک ان کیمرہ میٹنگ منعقد کی جائے کیونکہ ابھی تک معاہدے پر دستخط نہیں ہوئے ہیں تاہم انہوں نے بتایا کہ کابینہ نے معاہدے کی منظوری دے دی ہے اور اس پر عمل درآمد آخری مرحلے میں ہے۔ انہوں نے کمیٹی کو مزید یقین دلایا کہ بلک کارگو ٹریڈنگ کے لیے رعایتی معاہدہ ملک کے وسیع تر مفاد میں ہے۔ انہوں نے کہا کہ اس آؤٹ سورسنگ سے کراچی پورٹ میں جدید کاری اور اپ گریڈیشن کے ساتھ ساتھ رینوویو کمیٹی بنایا جائے گا۔

اسلام آباد (نیوز ڈیسک) سینیٹ کی قائمہ کمیٹی برائے بحری امور کا اجلاس جمعرات 15 اکتوبر کو چیئرمین سینیٹر روبینہ خالد کی زیر صدارت ہوا۔ اجلاس کو کراچی گیٹ وے ٹریڈنگ لمیٹڈ کو چلانے کیلئے متحدہ عرب امارات حکومت کے گروپ ابوظہبی پورٹس کے ساتھ رعایتی معاہدے پر بریفنگ دیتے ہوئے تجارتی معاہدے کی نمایاں خصوصیات سے آگاہ کیا۔ بریفنگ میں بتایا گیا کہ معاہدے کی رعایتی مدت 25 سال ہے جس میں 18 ڈالر فی کراس برتھ موو اور 11 سو روپے فی مربع میٹر سالانہ زمین کرایہ اور 50 ملین امریکی ڈالر کی پیشگی ادائیگی ہے۔ بریفنگ میں بتایا گیا کہ ٹریڈنگ آپریٹرز کی جانب سے اگلے پانچ سالوں میں 102 ملین امریکی ڈالر کی سرمایہ کاری

رشید اسٹیل منتقل کر گئے

لاہور (پیپر بزنس نیوز) انجیم پبلشرز کے مالک رشید سائل 19 اکتوبر کو قضائے الہی سے انتقال ہو گیا ہے۔ ابو ذر غفاری گوہر صدر۔ انجمن تاجران اردو بازار، لاہور نے مرحوم کے انتقال پر تعزیت کا اظہار کیا ہے۔

بقیہ: پرائس سروے مقامی مارکیٹ

فی پیکٹ ہو گیا ہے۔ کاپی پیپر دہی 80 گرام A4 ، سائز 1400 روپے سے کم ہو کر 1390 روپے فی پیکٹ ہو گیا ہے۔ اسٹیکر پیپر یوگی چائنا 20x30 سائز 3800 روپے سے کم ہو کر 3650 روپے فی پیکٹ ہو گیا ہے۔ اسٹیکر پیپر ٹیک 20x30 ، سائز 3800 روپے سے کم ہو کر 3650 روپے فی پیکٹ ہو گیا ہے۔ اسٹیکر پیپر گولڈن ٹیک جی ایس ایف 20x30 سائز 3650 روپے سے کم ہو کر 3550 روپے فی پیکٹ ہو گیا ہے۔ اسٹیکر پیپر پاور ٹیک چائنا 20x30 سائز 3600 ، روپے سے کم ہو کر 3550 روپے فی پیکٹ ہو گیا ہے۔ اسٹیکر پیپر وائی ایم سی چائنا 20x30 سائز 3600 روپے سے کم ہو کر 3550 روپے فی پیکٹ ہو گیا ہے۔ اسٹیکر پیپر نیکسز پرو چائنا 20x30 سائز 3650 روپے سے کم ہو کر 3550 روپے فی پیکٹ ہو گیا۔

افغان ٹرانزٹ ٹریڈ پرمزید سخت شرائط، ہر کھیپ پر ڈیوٹیز اور ٹیکسز کے برابر بینک ضمانت طلب

اسلام آباد (بزنس ڈیسک) ایف بی آر نے افغان ٹرانزٹ ٹریڈ کے لیے سخت شرائط بڑھادی ہیں اور اس کے تحت کنٹینر میں سے 25 فیصد کا انتخاب اسکیڈنگ کے لیے کیا جائے گا جبکہ کم سے کم 10 فیصد کا معائنہ رسک مینجمنٹ سسٹم کے تحت کیا جائے گا۔ ایف بی آر نے افغانستان جانے والی تمام ایشیا کے اپنی منزل تک پہنچنے کو یقینی بنانے کے لیے ہر کھیپ پر ڈیوٹیز اور ٹیکسز کے برابر بینک ضمانت طلب کرنے کی نئی شرائط عائد کی ہیں۔ اے ٹی ٹی کی آڈ میں ڈالروں کی اسمگلنگ کے خلاف جاری مہم کے تناظر میں ایف بی

آر نے ٹرانزٹ ٹریڈ کے غلط استعمال کی حوصلہ شکنی کے لیے مزید دو قانونی ریگولیشنز آرڈرز جاری کیے ہیں۔ سابق مشیر اقتصادیات ڈاکٹر خاقان نجیب نے رابطہ کرنے پر بتایا کہ افغان ٹرانزٹ ٹریڈ کنٹینر میں سے 25 فیصد تک بڑھانے اور رسک مینجمنٹ سسٹم کے ذریعے 10 فیصد منتقل کرنے کے حوالے سے حکومت کے نئے پالیسی اقدامات پاکستان کے اندر ان ٹرانزٹ ٹریڈ کے سامان کی غیر قانونی فروخت کو روکنے میں مدد کریں گے۔ حکومت نے کپڑے، نائز، کالی چائے، گھریلو آلات، بیت الخلاء،

کاسمیٹکس اور میوے جیسی ایشیا پر بھی پابندی لگا دی ہے جو اسمگلنگ کا زیادہ شکار ہیں۔ ایف بی آر نے افغان ٹرانزٹ تجارتی سامان کی پانچ بڑی کیٹیگریز پر 10 فیصد پروسیڈنگ فیس عائد کر دی ہے جیسے کہ کنٹینر، کھلیٹ، اور چاکلیٹ، جو تے، مشینری (مکینیکل اور الیکٹریکل)، کمبل کے ساتھ ساتھ گھریلو ٹیکسٹائل اور ملبوسات۔ کنٹینر کی ڈیوٹی اور ٹیکس کے برابر بینک گارنٹی کی نئی شرط عائد کر دی گئی ہے اس بات کو یقینی بنانے کے لیے کہ افغانستان جانے والا سامان اپنی آخری منزل تک پہنچ جائے۔

عارضی کسٹمز ایجنٹس لائسنس کی مدت دو سال کرنے پر ممبر کسٹمز کی رضامندی

کراچی (بزنس ڈیسک) ممبر کسٹمز بیاجی نے کسٹمز ایجنٹس کے عارضی لائسنس کی مدت چھ ماہ سے بڑھا کر دو سال کرنے پر رضامندی ظاہر کر دی ہے۔ اس سلسلے میں کراچی کسٹمز ایجنٹس ایسوسی ایشن کے صدر ارشد خورشید نے بتایا کہ 14 اکتوبر کو کسٹمز ہاؤس کراچی میں ممبر کسٹمز بیاجی کو آگاہ کیا گیا کہ کسٹمز ایجنٹس کے امتحانات ڈی جی ٹی آر کے ذریعے نہیں کرائے جا رہے ہیں اور لائسنسنگ کلکریٹ کسٹمز ایجنٹس کے عارضی لائسنس کا اجراء کر رہا ہے اور عارضی لائسنس کی ہر چھ ماہ بعد تجدید کی جاتی ہے اسی لئے کئی سال کا عرصہ گزرنے کے بعد بھی

عارضی لائسنس مستقل نہیں کیا گیا، کراچی کسٹمز ایجنٹس ایسوسی ایشن کے صدر ارشد خورشید نے ممبر کسٹمز بیاجی سے درخواست کی ہے کہ ان عارضی لائسنسوں کے لیے جلد از جلد امتحان کا اہتمام کریں اور ان عارضی لائسنسوں کو حتمی شکل دیں اور اس وقت تک تمام عارضی لائسنسوں کی تجدید ایک مرتبہ چھ ماہ کرنے کی تجدید کی مدت کو دو سال کیا جائے۔ کراچی کسٹمز ایجنٹس ایسوسی ایشن کے وفد کی جانب سے تجویز دی گئی کہ ایس اے پی ٹی کلکریٹ میں افسران کی افرادی قوت میں اضافہ کیا جائے تاکہ کنٹینر کی کیٹریس کا عمل تیزی سے ہو جائے۔ ایس اے پی ٹی

کلکریٹ کو عمل کو کسٹمز ہاؤس، کراچی میں منتقل ہونا ضروری ہے کیونکہ ایس اے پی ٹی تک رسائی کی واحد سڑک مسلسل بھیڑ ہے، اور سڑک کی حالات انتہائی خراب ہے۔ اس کے علاوہ علاقے میں چوری اور ڈکیتی کی وارداتیں اکثر ہوتی رہتی ہیں اور یہ تمام عوامل کارگو کیٹریس میں غیر ضروری تاخیر کا باعث بنتے ہیں۔ اگر کلکریٹ کو کسٹمز ہاؤس، کراچی میں منتقل کیا جائے تو یہ تمام متعلقہ فریقوں کے لیے فائدہ مند ہوگا۔ انہوں نے ممبر کسٹمز سے درخواست کی کہ دیوبند سسٹم میں اصلاحات اور آٹومیشن کے ذریعے تمام غیر ضروری پابندیوں کو ہٹا دیا جائے، تاکہ صارف پی ایس ڈیوٹی ای-سرفیکیشن کی سہولت سے فائدہ اٹھاسکیں۔ ارشد خورشید نے بتایا کہ ایسوسی ایشن نے ایف آئی آر سے متعلق اپنے تحفظات کا اظہار کرتے ہوئے ممبر کسٹمز سے درخواست کی کہ کسٹمز کی جانب سے درج کی جانے والی ایف آئی آر میں کسٹمز ایجنٹس کا نام شامل کرنے سے قبل ایک جامع تحقیقات کرنی چاہئے اگر کسٹمز ایجنٹس واقعی کسی غلط کام میں ملوث ہے تو اس کا نام ایف آئی آر میں شامل کیا جائے۔

انکم ٹیکس گوشوارے جمع کروانیوں کی بغیر قمر اندازی آڈٹ کی تیاریاں

اسلام آباد (نیوز ڈیسک) فیڈرل بورڈ آف ریونیو (ایف بی آر) نے انکم ٹیکس گوشوارے جمع کروانیوں کے ریٹیلرز اور ریٹیل ایسٹبلشمنٹ ٹیکس دہندگان کے آڈٹ کا فیصلہ کر لیا۔ ایف بی آر نے انتخاب جاری کیا ہے کہ ریٹیلرز انکم ٹیکس اور سیلز ٹیکس میں غلطیوں سے اجتناب کریں، ریٹیلرز کے انکم ٹیکس اور سیلز ٹیکس کے گوشواروں کا آڈٹ کیا جائیگا۔ ذرائع ایف بی آر کا کہنا تھا کہ ریٹیلرز کے انکم ٹیکس اور سیلز ٹیکس کے آڈٹ کا فیصلہ متعلقہ آرٹی

او میں کیا جائیگا۔ ذرائع نے کہا کہ ریٹیل ایسٹبلشمنٹ میں ٹیکس چوری کیخلاف بھی حکمت عملی بنائی گئی، ریٹیل ایسٹبلشمنٹ کے ٹیکس دہندگان کے آڈٹ بھی کیے جائینگے اور ٹیکس دہندگان کے گوشواروں کے آڈٹ متعلقہ آرٹی او کریینگے۔ ذرائع ایف بی آر کے مطابق ٹیکس آڈٹ کیلئے قمر اندازی نہیں کی جائے گی، قمر اندازی کے بجائے متعلقہ آرٹی او اور صوابدیدی اختیارات کے تحت چننا کر سکیں گے۔

منی آرڈر کا مینوئل سسٹم ختم، ڈیجیٹل شروع

راولپنڈی (نیوز ڈیسک) تمام جزل پوسٹ آفسز اور ڈاکخانوں کا مینی آرڈر مینوئل نظام مکمل ختم کر کے نیامنی آرڈر ڈیجیٹل نظام شروع کرنے کی منظوری دے دی گئی۔ ایف اے ٹی ایف کا ایک بڑا اور بنیادی مطالبہ تسلیم کرتے ہوئے تمام جزل پوسٹ آفسز اور ڈاکخانوں کا مینی آرڈر مینوئل نظام مکمل ختم کر کے نیامنی آرڈر ڈیجیٹل نظام شروع کرنے کی منظوری دے دی گئی، جس پر رواں ماہ عملدرآمد شروع کر دیا جائے گا۔ اس وقت ڈاکخانوں کا مینی آرڈر نظام مکمل طور پر خفیہ ہے کون کس کو رقم بھیجتا ہے، یہ کسی کو علم نہیں ہوتا جبکہ نئے ڈیجیٹل نظام سے تمام مینی آرڈر ایسٹبلشمنٹ بنک سمیت تمام ضروری اداروں سے انٹرانک ہو جائیں گے۔ مینی آرڈر بھیجنے اور وصول کرنے والوں کا مکمل ڈیٹا بھی کمپیوٹرائزڈ ہوگا، اس مقصد کے لئے ڈاک خانوں میں کمپیوٹرائزڈ اور بائیومیٹرک سسٹم کی تنصیب شروع کر دی گئی ہے۔

کسٹمز کے اہم افسران کا تبادلہ

کراچی (نیوز ڈیسک) ایف بی آر نے اسمگلنگ میں معاونت کے الزام میں لاہور، کراچی، کوئٹہ اور پشاور کے 29 جونیر فیلڈ افسران کا تبادلہ کر کے انھیں فیڈرل پول اسلام آباد میں بھیج دیا ہے، ذرائع کے مطابق یہ کاروائی ملک بھر میں اسمگلنگ اور ٹیکس چوری کے خلاف جاری مہم کا حصہ ہے، حساس اداروں کی رپورٹ کے مطابق ایسے تمام فیلڈ افسران جن کی شہرت اچھی نہیں ہے اور وہ طویل عرصے سے ایک ہی شہر میں تعینات ہیں وہ اسمگلرز کے معاون ہیں، ایف بی آر کی جانب سے جاری نوٹی فیکیشن میں کراچی سے

فیڈرل پول میں بھیجے گئے افسران میں جناح انٹرنیشنل ایئر پورٹ کلکریٹ کے سپری ٹیڈنٹ بشیر احمد بھٹو، اظہر علیم، اعجاز کھوسو، مرزا شعیب فیروز، اور پی او محمد زبیر شامل ہیں جبکہ کسٹمز انفورسمنٹ کراچی کے محمد ظفر، اور کسٹمز انفورسمنٹ پورٹس کے محمد سلیم شامل ہیں، ایف بی آر کے نوٹی فیکیشن میں کہا گیا ہے کہ انھیں عوامی مفاد میں تبدیل کیا گیا ہے، واضح رہے کہ اس سے قبل کوئٹہ سے تعلق رکھنے والے فیلڈ افسران کو بھی فیڈرل پول میں بھیجا جا چکا ہے جس کے نتائج بہت مثبت سامنے آئے ہیں۔

تمام درآمد کنندگان فوری طور پر رجسٹریشن کرائیں، کلکٹر سیکرٹری

رجسٹر ہونے کے بعد ہر ماہ ریٹرن داخل کرانا لازمی ہوگا۔ نقصان کی صورت میں ایڈجسٹمنٹ کا طریقہ کار ابھی طے نہیں ہوا، آڈٹ بھی ہوگا

درآمد کنندگان کو رجسٹریشن کے بعد انوائس جاری کرنا ہوگی جس میں خریدار کے کوآف درج ہوں گے، عبدالجید مبین کی زیر قیادت وفد سے گفتگو

درآمد کنندہ (امپورٹرز) سے مراد وہ شخص جو درآمد کر رہا ہے وفد کے ایک سوال کے جواب میں منیر قریشی نے کہا کہ جو افراد پہلے ہی رضا کارانہ طور پر رجسٹر ہو چکے ہیں وہ اگر اسی نمبر کو برقرار رکھنا چاہتے ہیں تو اس کے لئے بھی انہیں رجسٹریشن فارم جمع کر کے اس بات کی نشاندہی کرنا ہوگی کہ وہ اپنا وہی نمبر استعمال کرنا چاہتے ہیں بصورت دیگر انہیں پرانا نمبر واپس کرنے کے لئے بھی وضاحت دینا ہوگی اور نئے نمبر کے لئے بھی فارم جمع کرانا ہوگا۔ انہوں نے وفد کو مزید بتایا کہ درآمد کنندگان کو رجسٹریشن کے بعد انوائس جاری کرنا ہوگی جس میں خریدار کا نام و پتہ بھی درج کرنا ہوگا تاہم خریدار کا رجسٹر ہونا ضروری نہیں ہوگا انہوں نے کہا کہ کلکٹر کو قانون کے مطابق آڈٹ کا بھی اختیار حاصل ہے انہوں نے بتایا کہ سیکرٹری حکام ریٹرن داخل نہ کرنے پر 'تاجیر سے داخل کرنے پر یا قاعدگی سے ریٹرن داخل نہ کرنے پر نوٹیفیکیشن جاری کرتے ہیں اور اس پر سزائیں بھی مقرر ہیں لہذا تمام رجسٹرڈ افراد خود تشخیصی اسکیم کے تحت اپنے ریٹرن یا قاعدگی سے واجب الادا ٹیکس کے ہمراہ مقررہ جیکوں میں لازمی جمع کرائیں تاکہ انہی نوٹوں کا سامنا نہ کرنا پڑے انہوں نے وفد کو یقین دلایا کہ وہ اس سلسلے میں ایسوسی ایشن کو بھرپور تعاون فراہم کریں گے وفد میں وائس چیئرمین ناصر قاسم سدرن سرکل کے صدر محمد اقبال مبین نائب صدر علی بھادر سدرن سرکل کی سیکرٹری سینیٹی کے چیئرمین انظر حسین سینٹرل سینیٹی کے رکن گلغلام یوسف کے علاوہ پاکستان برنس مین فورم کے وائس چیئرمین اقبال یارکچہ اور ملک نسیم کے علاوہ سابق چیئرمین اییما اے کیو خلیل اور سیکریٹری اییما بھی شامل تھے۔

کے دفتر بھیجے گئے لئے تیار ہیں جہاں اراکین ان سے سوال و جواب کر سکتے ہیں انہوں نے سیکرٹری کی رجسٹریشن سے متعلق وفد کو آگاہ کیا وفد کے اراکین نے ان سے سیکرٹری کے بارے میں کئی سوالات بھی کئے کلکٹر سیکرٹری اس بات کا واضح جواب نہ دے سکے کہ آیا نقصان کی صورت میں مال کی فروخت پر سیکرٹری کی ایڈجسٹمنٹ کس طرح ہوگی اور ریفرنڈ کا کیا طریقہ کار ہوگا انہوں نے کہا کہ وہ اس سلسلے میں سی بی آر سے وضاحت طلب کر رہے ہیں منیر قریشی نے ایک سوال کے جواب میں بتایا کہ ایسے درآمد کنندگان جو درآمدی لائسنس رکھتے ہیں لیکن درآمد نہیں کر رہے ہیں انہیں رجسٹریشن کی کوئی ضرورت نہیں ہے تاہم جو نئی وہ مال درآمد کریں گے انہیں رجسٹریشن کرانا ہوگا انہوں نے اپنی اس بات کی وضاحت کرتے ہوئے کہا کہ درآمدی لائسنس لینے کا مطلب درآمد کرنے کا ارادہ ہے جبکہ

اقبال ڈھنڈی نے استعفیٰ واپس لے لیا

کراچی (پیپرز برنس نیوز) آل پاکستان پیپرز مرچنٹس ایسوسی ایشن سدرن سرکل کی ایگزیکٹو کمیٹی کے رکن اقبال ڈھنڈی نے استعفیٰ دے دیا تھا جو انہوں نے برنس مین پیپلز کے رہنماؤں کی اپیل پر واپس لے لیا۔ اپنے تحریری استعفیٰ میں سابق نائب صدر نے استعفیٰ کی وجوہات بیان نہیں کی تھیں تاہم پیپرز برنس سے بات چیت کرتے ہوئے انہوں نے استعفیٰ کی وجوہات بیان کرتے ہوئے کہا کہ وہ ایسوسی ایشن میں بغیر مشاورت کے کام کرنے کے مخالف ہیں۔

کراچی (پیپرز برنس نیوز) کلکٹر سیکرٹری اییما منیر قریشی نے کہا ہے کہ تمام درآمد کنندگان فوری طور پر سیکرٹری میں رجسٹریشن کرائیں کیونکہ وفاقی بجٹ ۹۸-۱۹۹۷ء منظور ہو چکا ہے اور اس کا اطلاق فوری طور پر ہو گیا ہے وہ گزشتہ دنوں چیئرمین آل پاکستان پیپرز مرچنٹس عبدالجید مبین کی قیادت میں ان سے ملنے والے ایک وفد سے باتیں کر رہے تھے انہوں نے کہا کہ سیکرٹری کا عملہ کسی قسم کا خوف و ہراس نہیں پھیلائے گا اور اس سلسلے میں ایسوسی ایشن کی شکایت پر فوری اور سخت کارروائی کی جائے گی انہوں نے وفد کی اس تجویز سے اتفاق کیا کہ ایسوسی ایشن کی معرفت موصول ہونے والی رجسٹریشن کی درخواستوں پر فوری کارروائی کرتے ہوئے رجسٹریشن سرٹیفکیٹ فوری جاری کر دیا جائے انہوں نے کہا کہ وہ ایسوسی ایشن کے اراکان کو معلومات کی فراہمی کے لئے اپنے اہلکاروں ایسوسی ایشن

اییما کی رکن اور عبدالجید مبین

کی خوشدامن کا انتقال ہو گیا

کراچی (پیپرز برنس نیوز) رکن اییما عبدالجید مبین کی خوشدامن اور ندیم انٹرنیشنل کی مالکہ جو خود بھی اییما کی رکن تھیں، 28 جون 1997ء کو انتقال کر گئیں۔ انا اللہ وانا الیہ راجعون۔ چیئرمین اییما عبدالجید مبین، صدر اییما سدرن سرکل محمد اقبال مبین اور اراکین ایگزیکٹو کمیٹی سینٹرل و سدرن سرکل نے مرحومہ کے انتقال پر اظہار تعزیت کی۔

سی بی آر اپنے اہلکاروں کو فیکٹریوں میں جانے سے روکے، وزیر اعظم کی ہدایت

مال کی نقل و حمل میں رکاوٹ نہ ڈالی جائے، خلاف ورزی کرنے والا سزا سے نہیں بچے گا، فاسٹ کے وفد کو یقین دہانی

سی بی آر سے کہا ہے کہ وہ چھوٹے صنعت کاروں کے مسائل کے حل کے لئے فوراً ان سے مذاکرات کریں۔ فاسٹ نے اس ضمن میں ایک مذاکراتی کمیٹی تشکیل دے دی ہے جو سی بی آر حکام سے مذاکرات کرے گی۔ کمیٹی میں مندرجہ ذیل اراکان شامل ہیں۔ حاجی مقصود احمد بٹ، رکن قومی اسمبلی میاں عبدالمنان، محمد جاوید فدا، عبدالرزاق بڑ، میجر شریف، فدا حسین سومرو، نظیر سعید، محمد اقبال لاکھانی، سبیل بابر شاہد احمد اور خواجہ محمد عبداللہ، دریں اثناء فاسٹ نے ملک کے چھوٹے صنعت کاروں کی جانب سے مسائل کے حل کی کوششوں کے لئے وزیر اعظم میاں نواز شریف کا شکریہ ادا کیا ہے۔

جاری کرے۔ فاسٹ کے وفد میں صدر مرکزی انجمن تاجران حاجی مقصود احمد بٹ، رکن قومی اسمبلی میاں عبدالمنان اور چیئرمین فاسٹ محمد جاوید فدا شامل تھے۔ وفد نے وزیر اعظم کو چھوٹے صنعت کاروں کے مسائل سے آگاہ کرتے ہوئے بتایا کہ چھوٹے صنعت کار فیکسڈ سیکرٹری کے نظام کو ترجیح دیتے ہیں جبکہ یورو کرنسی کے بدعنوان اہلکار اور افسران ایسا نظام چاہتے ہیں جس سے رشوت کے دروازے کھلے رہیں۔ وفد نے وزیر اعظم سے درخواست کی کہ فیکسڈ سیکرٹری کے نظام کو آئندہ پانچ سال تک جاری رکھا جائے۔ وزیر اعظم نے

کراچی (پیپرز برنس نیوز) وزیر اعظم میاں محمد نواز شریف نے ہدایت جاری کی ہے کہ چھوٹے صنعت کاروں پر فیکسڈ سیکرٹری اور ایکسٹرنل شرح کا تعین ہونے تک سی بی آر کا کوئی اہلکار نہ تو کسی فیکٹری میں جائے اور نہ ہی مال کی نقل و حمل میں کوئی رکاوٹ ڈالے۔ انہوں نے کہا کہ خلاف ورزی کرنے والا اہلکار سزا سے بچ سکے گا۔ وزیر اعظم نے بدھ کو فیڈرل آف ایسوسی ایشنز پرے آگ فیکسڈ سیکرٹری (فاسٹ) کے وفد کے ساتھ ملاقات کے بعد سی بی آر کو حکم دیا ہے کہ وہ تمام متعلقہ محکموں کو اس ضمن میں ہدایت

کراچی (پیپرز برنس نیوز) وزیر اعظم میاں محمد نواز شریف نے ہدایت جاری کی ہے کہ چھوٹے صنعت کاروں پر فیکسڈ سیکرٹری اور ایکسٹرنل شرح کا تعین ہونے تک سی بی آر کا کوئی اہلکار نہ تو کسی فیکٹری میں جائے اور نہ ہی مال کی نقل و حمل میں کوئی رکاوٹ ڈالے۔ انہوں نے کہا کہ خلاف ورزی کرنے والا اہلکار سزا سے بچ سکے گا۔ وزیر اعظم نے بدھ کو فیڈرل آف ایسوسی ایشنز پرے آگ فیکسڈ سیکرٹری (فاسٹ) کے وفد کے ساتھ ملاقات کے بعد سی بی آر کو حکم دیا ہے کہ وہ تمام متعلقہ محکموں کو اس ضمن میں ہدایت

فیکسڈ سیکرٹری کے نظام پر برقرار رکھنے پر چیئرمین پاکستانی کا وزیر اعظم سے اظہار تشکر

کراچی (پیپرز برنس نیوز) پاکستان ایسوسی ایشن آف پرنٹنگ اینڈ گرافک آرٹس انڈسٹریز (پانگائی) کے چیئرمین محمد بلال شیخ نے سی بی آر کو فیکسڈ سیکرٹری کے نظام جوں کا توں برقرار رکھنے کے احکامات جاری کرنے پر وزیر اعظم نواز شریف کا شکریہ ادا کرتے ہوئے کہا ہے کہ پرنٹنگ انڈسٹری کے ۲۶ اقلیم کے چھوٹے اور درمیانہ درجے کے یونٹس کی بنیاد پر اپنا سیکرٹری ادا کر رہے ہیں چیئرمین پاکستانی نے فاسٹ (فیڈریشن آف ایسوسی ایشنز) پر اپنی اگلی فیکسڈ سیکرٹری کی کی جانب سے سی بی آر کو پیش کی گئی اس تجویز کی تائید و حمایت کی کہ فیکسڈ سیکرٹری کے مطابقت کیا جائے اور اس اسکیم کو پانچ سال تک برقرار رکھا جائے پانگائی نے چیئرمین فاسٹ جاوید فدا کی جانب سے کی جانے والی کوششوں کی حمایت پر رکن قومی اسمبلی میاں عبدالمنان اور رکن صوبائی اسمبلی اور صدر انجمن تاجران حاجی مقصود احمد بٹ کا بھی شکریہ ادا کیا۔

حدیبیہ پیپرز مزید دو ماہ بند رہے گی

لاہور (پیپرز برنس نیوز) اندیشہ ہے کہ حدیبیہ پیپرز جو اپریل کے اواخر میں بظاہر مرمت اور ماڈرنائزیشن کی غرض سے تین ہفتے کے لئے بند کر دی گئی تھی، اب مزید دو مہینے تک نہیں کھل سکے گی۔ یہ مل جو 1990ء میں قائم ہوئی تھی، وزیر اعظم پاکستان میاں محمد نواز شریف کے خاندان کی ملکیت ہے۔ مل کے جنرل منیجر مارکیٹنگ اکرام الحق نے مقامی اخبار کو بتایا کہ مل کو اپریل کے اختتام پر بند کر دیا گیا تھا اور اس کے دوبارہ کھلنے میں تقریباً 'مزید دو ماہ لگ سکتے ہیں۔ انہوں نے کہا کہ یہ مل نقصان میں چل رہی تھی کیونکہ گزشتہ تین برس کے دوران سیاسی انتقام کا نشانہ بنائے جانے کے سبب ہم مشینری کی مرمت کرانے کے قابل نہیں تھے۔ انہوں نے کہا کہ مل یومیہ تقریباً 40-50 ٹن پیپر و پیپر بورڈ تیار کرتی تھی لیکن پھر بات بدلنے ہوئے انہوں نے کہا کہ یہ یومیہ 30-20 ٹن پیپر و پیپر بورڈ کی پیداوار دے رہی تھی جبکہ فی یوم پیداوار 70 ٹن سے زائد ہوتی چاہئے۔ اکرام الحق نے لے آف پر بھیجے جانے والے کارکنوں کی تعداد، پیداوار بڑھانے کے سلسلے میں کی جانے والی ماڈرنائزیشن کی نوعیت کے بارے میں معلومات فراہم کرنے سے انکار کر دیا اور یہ بھی نہیں بتایا کہ مل کتنی بار بند ہوا۔



نیشنل انسٹیکس کارپوریشن کا پیپر واسٹیشنری کا ٹینڈر

پیپر A4 سائز 80 گرام، ڈبل اے برانڈ، تعداد: 1218 رییم
پیپر لیگل سائز 80 گرام، ڈبل اے برانڈ، تعداد: 760 رییم
فوٹو اسٹیٹ پیپر A4 سائز 70 گرام، تعداد: 7262 رییم
فوٹو اسٹیٹ پیپر لیگل سائز 70 گرام، تعداد: 2291 رییم
اسٹیشنری آئٹمز۔

ٹینڈر کلوزنگ کی تاریخ: 17 اکتوبر 2023ء

برائے رابطہ: منیجر ایڈمنسٹریشن اینڈ کوآرڈینیشن آفس، ہیڈ کوارٹرز
انسٹیکس سروسز، نزد حاجی کیپ، سلطان آباد، کراچی۔

فون: 021-99023443-99023411

سیکورٹی پرنٹنگ کارپوریشن کا پیپر کا ٹینڈر

ٹینڈر حوالہ نمبر: LP/T-1874/23

وائٹ پرنٹنگ پیپر، سائز 60,27x34، تعداد: 100 رییم
ٹینڈر کلوزنگ کی تاریخ: 24 اکتوبر 2023ء

برائے رابطہ: پریزیڈنٹ پارٹنمنٹ، مین گیٹ فیکٹری، جناح ایونیو، ملیہ
ہالٹ، کراچی۔

فون: 111-117-772 EXT:2204-2213

ڈائریکٹر ہیلتھ سروسز کراچی کو پرنٹنگ خدمات درکار

پرنٹنگ آرٹیکلز۔

ٹینڈر کلوزنگ کی تاریخ: 25 اکتوبر 2023ء

برائے رابطہ: دفتر، چھٹی منزل، سوک سینٹر، گلشن اقبال، کراچی۔

فون: 021-99230246

لاہور انٹرمیڈیٹ بورڈ کا کرافٹ پیپر کا ٹینڈر

کرافٹ پیپر، سائز 80,35x47، تعداد: 200 رییم
(لائٹ براؤن)

کرافٹ پیپر، سائز 100,35x40، تعداد: 200 رییم
(لائٹ براؤن)

کرافٹ پیپر، سائز 80,31x44، تعداد: 150 رییم
(لائٹ براؤن)

کرافٹ پیپر، سائز 100,35x40، تعداد: 200 رییم
(ڈارک براؤن)

کرافٹ پیپر، سائز 80,31x44، تعداد: 150 رییم
(ڈارک براؤن)

ٹینڈر کلوزنگ کی تاریخ: 19 اکتوبر 2023ء

برائے رابطہ: اسٹورز سیکشن، 86- موزنگ روڈ، لاہور۔

فون: 042-99200192-7 EXT:275-309

ایجوکیشن یونیورسٹی لاہور کے پیپر و پرنٹنگ کے ٹینڈرز

ٹینڈر حوالہ نمبر: UE/23-24/09



کاروباری مواقع

TENDERS

پیپر A4 سائز، 70 گرام، تعداد: 4276 رییم

پیپر لیگل سائز، 70 گرام، تعداد: 500 رییم

(ڈبل اے برانڈ یا مساوی)

☆ ٹینڈر حوالہ نمبر: UE/23-24/10

آنسر شیٹ کی پرنٹنگ

4 لیوز، تعداد: 426,500 عدد

ایکٹر شیٹ، تعداد: 166,032 عدد

ٹینڈر کلوزنگ کی تاریخ: 23 اکتوبر 2023ء

برائے رابطہ: پریزیڈنٹ کمیٹی، لاہور۔

فون: 042-99262230

سوئی ناردرن گیس کو پیپر درکار

ٹینڈر حوالہ نمبر: LED/097/23

وائٹ پیپر، 80 گرام، تعداد: 3834 رییم

ہائی ریزولوشن پلوٹ پیپر، تعداد: 100 رول۔

ٹینڈر کلوزنگ کی تاریخ: 18 اکتوبر 2023ء

برائے رابطہ: پروکیورمنٹ ڈپارٹمنٹ، پہلی منزل، گیس ہاؤس، 21،

کشمیر روڈ، لاہور۔

COMSATS یونیورسٹی کا پرنٹنگ کا ٹینڈر

ٹینڈر حوالہ نمبر: CUI-LHR-TN-23-1700

پمفلٹس کی پرنٹنگ

ٹینڈر کلوزنگ کی تاریخ: 18 اکتوبر 2023ء

برائے رابطہ: پریزیڈنٹ آفس، ڈیفنس روڈ آف راینونڈ روڈ، لاہور۔

فون: 042-111-001-007 EXT:875

ہاؤسنگ، اربن ڈویلپمنٹ لاہور کا پیپر، اسٹیشنری اور پرنٹنگ کا ٹینڈر

ٹینڈر حوالہ نمبر: SO(A)4-23/2019

کمپیوٹر پیپر A4 سائز، 80 گرام امپورٹڈ، تعداد: 1600 رییم۔

کمپیوٹر پیپر پیپر A4 سائز، 100 گرام امپورٹڈ،

تعداد: 600 رییم۔

کمپیوٹر پیپر لیگل سائز، 80 گرام امپورٹڈ، تعداد: 400 رییم۔
کمپیوٹر پیپر لیگل سائز، 100 گرام امپورٹڈ، تعداد: 60 رییم۔
اسٹیشنری کی پرنٹنگ۔
دیگر اسٹیشنری آئٹمز۔

ٹینڈر کلوزنگ کی تاریخ: 26 اکتوبر 2023ء

برائے رابطہ: سیکشن آفیسر (ایڈمن) آفس، ٹو۔ لیک روڈ، لاہور۔

فون: 042-99212633

فاطمہ جناح یونیورسٹی راولپنڈی کو پیپر واسٹیشنری درکار

پیپر A4 سائز، 70 گرام، تعداد: 950 رییم

پیپر A4 سائز، 80 گرام، تعداد: 950 رییم

(برانڈ ڈبل اے، نیوگیٹر یا مساوی)

دیگر اسٹیشنری آئٹمز۔

ٹینڈر کلوزنگ کی تاریخ: 27 اکتوبر 2023ء

برائے رابطہ: پریزیڈنٹ کمیٹی، دی مال، راولپنڈی۔

فون: 051-9292900 EXT:1166

کسٹم ہاؤس پشاور کا پیپر واسٹیشنری کا ٹینڈر

پیپر A4 سائز، 80 گرام، تعداد: 250 رییم

اسٹیشنری آئٹمز۔

ٹینڈر کلوزنگ کی تاریخ: 23 اکتوبر 2023ء

برائے رابطہ: ہیڈ کوارٹر، جنرل برانچ، کلیٹوریٹ آف کسٹمز

(انفورمیشن)، کسٹم ہاؤس، پشاور۔

فون: 091-9216239

سینئر سول جج نارووال کا پیپر کا ٹینڈر

کمپیوٹر پیپر، لیگل سائز، 80 گرام، تعداد: 100 رییم۔ (ڈبل اے
یا مساوی)

فوٹو کاپی پیپر، لیگل سائز، 70 گرام، تعداد: 100 رییم۔ (کاپی
میٹ یا مساوی)

پیلا پیپر، لیگل سائز، 80 گرام، تعداد: 100 رییم۔

ٹینڈر کلوزنگ کی تاریخ: 19 اکتوبر 2023ء

برائے رابطہ: اکاؤنٹس برانچ (سول ڈویژن) نارووال۔

فون: 0542-920104

ڈسٹرکٹ اینڈ سیشن جج جھنگ کا پیپر واسٹیشنری کا ٹینڈر

پیپر لیگل سائز، 70 گرام امپورٹڈ، برانڈ کاپی میٹ،

تعداد: 150 رییم۔

پیپر لیگل سائز، 80 گرام امپورٹڈ، برانڈ ڈبل اے،

تعداد: 100 رییم۔ اسٹیشنری آئٹمز۔

ٹینڈر کلوزنگ کی تاریخ: 24 اکتوبر 2023ء

برائے رابطہ: دفتر، جھنگ۔

فون: 047-9200092



ٹیکس دہندگان کو معلوم ہونا چاہیے کہ کون اختیار استعمال کر رہا ہے، سپریم کورٹ

کراچی (مانیٹرنگ ڈیسک) سپریم کورٹ آف پاکستان نے کمشنران لینڈ ریونیو کی جانب سے ڈپٹی کمشنران لینڈ ریونیو کی جانب

سے کی گئی اسٹیٹمنٹ میں ترمیم کو کالعدم قرار دینے کے حکم کے خلاف دائر سول نظرثانی کی درخواست خارج کر دی۔ عدالت نے مشاہدہ کیا

اسٹیٹ بینک کے آپریشن کمپنیز فرنیچائزرز کے لائسنس منسوخی کے حکم چیلنج

پشاور (نیوز ڈیسک) ہائی کورٹ نے اسٹیٹ بینک کو آپریشن کمپنیوں کی فرنیچائزرز کے لائسنس منسوخ کرنے سے روک دیا۔ خبر رساں اداروں کے مطابق اسٹیٹ بینک کی جانب سے آپریشن کمپنیوں کی فرنیچائزرز کے لائسنس منسوخ کرنے کے خلاف کیس کی سماعت پشاور ہائی کورٹ میں ہوئی، جس میں درخواست گزار کے وکیل نے عدالت کو بتایا کہ اسٹیٹ بینک کمپنیوں کی فرنیچائزرز کے لائسنس منسوخ کرنے جا رہا ہے، جو فارن آپریشن ریگولیشن ایکٹ کے خلاف

ہے۔ عدالت میں دلائل دیتے ہوئے اسٹیٹ بینک کے وکیل نے کہا کہ ان فرنیچائزرز کی وجہ سے ڈالر کی قیمت 300 سے تجاوز کر گئی تھی اور اسٹیٹ بینک اس معاملے کو ریگولیٹ کرنا چاہتا ہے۔ ڈالر کی بڑھتی ہوئی قیمت کا خمیازہ عوام بھگت رہے ہیں۔ بعد ازاں پشاور ہائی کورٹ نے اسٹیٹ بینک کو آئندہ سماعت تک کمپنیوں کی فرنیچائزرز کے لائسنس منسوخ کرنے سے روکتے ہوئے اسٹیٹ بینک اور وزارت خزانہ سے آئندہ سماعت تک جواب طلب کر لیا۔

وفاقی یا صوبائی حکومت ٹیکس لگا سکتی ہے، کنونمنٹ بورڈ نہیں، سپریم کورٹ

اسلام آباد (مانیٹرنگ ڈیسک) سپریم کورٹ میں ایک مقدمہ کی سماعت کے دوران چیف جسٹس قاضی فائز عیسیٰ نے آبرویشن دی ہے کہ کنونمنٹ بورڈ کو ٹیکس لگانے کا اختیار حاصل نہیں ہے، ٹیکس لگانے کا اختیار وفاقی یا صوبائی حکومت کو حاصل ہے، آئین کو نظر انداز نہیں کر سکتے، ٹیکس کا اختیار کسی اور کو کیسے دے دیں، چیف جسٹس کی سربراہی میں قائم تین رکنی بینچ نے جمعرات 15 اکتوبر کو کنونمنٹ بورڈ کراچی کے علاقہ میں ریٹونٹس، بینکوں اور پولٹری والوں سے اضافی ٹیکس لینے سے متعلق ایک مقدمہ کی سماعت کی تو چیف جسٹس نے سوال اٹھایا کہ کنونمنٹ بورڈ کو پروویشنل ٹیکس لگانے کا اختیار کیسے حاصل ہے؟ تو ایڈیشنل اٹارنی جنرل عامر رحمان نے عدالت کو بتایا

کہ وفاقی، صوبائی اور مقامی حکومتوں کو ٹیکس لگانے کا اختیار ہے، ان کا کہنا تھا کہ لوکل حکومت منتخب باڈی ہے وہ ٹیکس لگا سکتی ہے، جس پر چیف جسٹس نے استفسار کیا کہ اگر وکلاء پر ٹیکس لگ جائے تو کیا وہ لوکل گورنمنٹ اکٹھا کرے گی؟ ہمارے پاس تنازع یہ ہے کہ آرٹیکل 163 کے تحت لوکل گورنمنٹ ٹیکس نہیں لگا سکتی، ٹیکس کا اختیار کسی اور کو کیسے دے دیں؟ ہم آئین پاکستان کو نظر انداز نہیں کر سکتے ہیں، بعد ازاں عدالت نے اٹارنی جنرل کو نوٹس جاری کرتے ہوئے سماعت 13 اکتوبر تک ملتوی کر دی اور اٹھائے گئے سوالات کا جواب دینے کی ہدایت کی۔ چیف جسٹس نے ریمارکس دینے کا ایسا نہ ہو کہ ہمارا حکم آجائے تو سارے لگائے گئے ٹیکس اڑ جائیں۔

کیا موٹرز کا گاڑیوں کی قیمتوں میں 5 لاکھ روپے تک کمی کا اعلان

کیا گاڑیوں کے اسمبلر کی موٹر کار پوریشن نے ڈالر کے مقابلے میں روپے کی قدر میں اضافے کا حوالہ دے کر گاڑیوں کے مختلف ماڈلز کی قیمتوں میں ایک لاکھ سے 5 لاکھ روپے تک کمی کر دی۔ رپورٹ کے مطابق پیکانٹو اے ٹی، اسپورٹج ایف ڈی بیو ڈی، اے ڈی بیو ڈی اور بلیک لمیٹڈ ایڈیشن اب بالترتیب 38 لاکھ 50 ہزار روپے، 80 لاکھ 40 ہزار روپے، 87 لاکھ 70 ہزار روپے اور 93 لاکھ روپے میں دستیاب ہوں گی، یہ قیمتوں میں ایک لاکھ روپے سے 3 لاکھ 50 ہزار روپے تک کمی کو ظاہر کرتی ہے۔ اسی طرح سوریٹو 2.4 ایل ایف ڈی بیو ڈی، 2.4 ایل اے ڈی بیو ڈی اور 13.5 ایل ایف ڈی بیو ڈی کی نئی قیمتیں ایک کروڑ 3 لاکھ، ایک کروڑ 12 لاکھ اور ایک کروڑ

12 لاکھ 90 ہزار روپے ہوں گی، ہر گاڑی کی قیمت میں 5 لاکھ روپے کی کمی کی گئی ہے۔ فوج کی حمایت سے ڈالر کے غیر قانونی اخراج کے خلاف کریک ڈاؤن کے سبب گزشتہ کئی ہفتوں سے روپے کی قدر میں بہتری کا سلسلہ جاری ہے۔ واضح رہے کہ کمی موٹر کار پوریشن لمیٹڈ نے 6 ستمبر کو متعدد ماڈلز کی قیمتوں میں تین لاکھ 50 ہزار روپے تک اضافہ کیا تھا، تاہم اس کی کوئی وجوہات نہیں بتائی تھیں۔ اور پیکانٹو آٹومبائل، اسٹانک ای ایکس پلس، اسپورٹج اے ڈی بیو ڈی اور اسپورٹج بلاک (لمیٹڈ ایڈیشن) کی نئی قیمتیں بالترتیب 39 لاکھ 50 ہزار روپے، 62 لاکھ 80 ہزار روپے، 89 لاکھ 20 ہزار روپے اور 96 لاکھ 50 ہزار روپے کر دی گئی تھیں۔

کہ ڈپٹی کمشنر کو کم ٹیکس آرڈیننس 2001 کے سیکشن 122 کے تحت اسٹیٹمنٹ میں ترمیم کرنے کا اختیار نہیں تھا اور یہ کہ انہیں ایسے اختیارات تفویض کرنے کا حکم گزٹڈ یا فیڈرل بورڈ آف ریونیو (ایف بی آر) کی ویب سائٹ پر دستیاب نہیں تھا۔ عدالت نے نوٹ کیا کہ یہ معاملہ تشخیص میں ترمیم سے متعلق ہے، جو کمشنر کا ایک قانونی اختیار ہے، اور یہ کہ کمشنران لینڈ ریونیو (آڈٹ-1)، ریجنل ٹیکس آفس، پشاور کی جانب سے 5 دسمبر 2009 کو جاری کردہ حکم نامے میں کوئی تبدیلی نہیں کی گئی۔ آرڈیننس کے سیکشن 122 کا حوالہ دیں اور نہ ہی ڈپٹی کمشنر کو ایسی مخصوص اجازت دیں۔ عدالت نے ایف بی آر اور اس کے اعلیٰ افسران کی جانب سے مذکورہ حکم کو چھپانے پر بھی برہمی کا اظہار کیا، جو ایسا کرنے کا موقع ملنے کے باوجود اپیل کی سماعت کے وقت پیش کرنے میں ناکام رہے۔ عدالت نے کہا کہ سمیت انہیں پریشان کرتی ہے اور ٹیکس دہندگان کو معلوم ہونا چاہیے کہ کون اختیارات کا استعمال کر رہا ہے اور کیا اس طرح کے اختیارات کا استعمال جائز ہے۔ عدالت نے یہ بھی ریمارکس دیے کہ سول نظرثانی کی یہ پٹیشن ایک بہترین مثال ہے کہ کیس کو صحیح طریقے سے پیش نہیں کیا گیا اور درخواست گزار پر دس ہزار روپے کے اخراجات عائد کیے گئے جو اس کی پسند کے چیر بیٹی کو ادا کیے جائیں۔ شریجیل جمال، کنویز ایف پی سی آئی ایڈوائزری کمیٹی نے سپریم کورٹ آف پاکستان (ایس سی پی) کے اس فیصلے کا خیر مقدم کیا کہ ٹیکس دہندگان کو معلوم ہونا چاہیے کہ کون اختیار استعمال کر رہا ہے۔ انہوں نے کہا کہ ایف پی سی آئی نے متعدد بار یہ سفارشات کی ہیں، اور ایس سی پی نے ان کی بات کو سراہا۔ شریجیل جمال نے کہا کہ وہ کئی سالوں سے تجویز کر رہے ہیں کہ تمام ٹی پی کو سکین کیا جائے اور تمام بارڈرز پراسیکشن لگائے جائیں۔ ایس سی پی نے سکسٹر کے فیصلے کو بھی مشورہ دیا کہ وہ اپنے تمام آرڈرز اپنی ویب سائٹ پر رکھیں۔ شریجیل جمال نے کہا کہ ایپیل ٹریبیونلز کو کرپشن کا گڑھ کہا جاتا ہے اور زیادہ تر فیصلے درحقیقت بیچے جاتے ہیں۔ ضرورت اس امر کی ہے کہ ٹریبیونلز بھی اپنے مقدمات کو اپنی ویب سائٹس پر رکھیں۔ کئی دہائیوں تک مقدمات زیر التوا رہتے ہیں اور جب تک ٹریبیونلز کو رشوت نہیں دی جاتی تب تک فیصلے جاری نہیں کیا جاتا۔

فیڈریشن کے انتخابات 29 دسمبر کو متوقع

کراچی (نیوز ڈیسک) فیڈریشن آف پاکستان چیئرمین آف کامرس اینڈ انڈسٹری (ایف پی سی آئی) کے سالانہ انتخابات رواں سال منعقد ہونے کے امکانات روشن ہو گئے ہیں۔ پچھلے سال ایکٹ پاس ہونے کے باعث انتخابات 2 سال کی مدت کیلئے منعقد کئے جائیں گے۔ جبکہ انتخابات ممکنہ طور پر 29 دسمبر 2023 کو ہونے کا امکان ہے۔ تاہم ٹریڈ ایکٹ کے مطابق روٹیشن کے باعث رواں سال کیپیٹل ایریا سے صدر کا انتخاب کیا جائے گا۔



PAPERLINE

HI - GRADE PREMIUM PAPER

A4

**21x29.7 cm
500 SHEETS**

80



Our Quest Superiority has Made us
Professional CAUSE WE ARE PAPERLINE
LINE OF PROFESSIONALISM



ISO 9001: 2015
CERTIFIED

FOR BOOKING CONTACT

INTERNATIONAL BUSINESS MANAGEMENT

First ISO 9001-2015 Certified Paper Identifying Company in Pakistan
First Floor, Darul Hina Building, Tayabjee Road Near Burhani Hospital,
Karachi UAN:111-IBK-PAK
Ph # 92-21-32627061-63, Fax # 92-21-32629786
Email: saleemibm@cyber.net.pk, Website:www.ibmpakistan.com

A QUALITY PRODUCT BY



WWW.ASIAPULPPAPER.COM

Produced By

PT.Indah Kiat Pulp & Paper Tbk



۱۳۹۳/۱۱/۲۳

ہفت روزہ پیپرز اینڈ پاپر کراچی



indah kiat
pulp & paper Products

WELCOME TO OUR WORLD OF COLOURS



**IK GOLD, X-BRITE
IK COPY PAPER**



SINAR SPECTRA
premium colour paper



spectra color
premium colour paper

PHOTOCOPIER PAPER

SPECTRA COLOR, SINAR SPECTRA,
PAPERLINE, BLC, PPC BROWN, PPC BLUE,
PPC ORANGE, PAPERLINE 2000

CAST COATED BOARDS

- SINAR ROYAL** C2S GRAPHIC BOARD
- SINAR VANDA** C1S WHITE BACK HIGH-BLUK
- SINAR PLEX** C1S DUPLEX BOARD GREY BLACK / E-PLEX BOARD
- SINAR FOLD** C1S WHITE BACK
- SINAR CARD** C1S DUPLEX BOARD WHITE BACK



QURAN PAPER

PREMIUM QUALITY HIGH SMOOTHNESS
COLOR PAPER

Sinar Tech



SINAR SPECTRA

COLOR CUBE



FOR BOOKING CONTACT



ISO 9001: 2015
CERTIFIED

INTERNATIONAL BUSINESS MANAGEMENT

First ISO 9001-2015 Certified Paper Identifying Company in Pakistan
First Floor, Darul Hina Building, Tayabjee Road Near Burhani Hospital,
Karachi UAN:111-IBK-PAK
Ph # 92-21-32627061-63, Fax # 92-21-32629786
Email: saleemibm@cyber.net.pk, Website:www.ibmpakistan.com



۱۳۱۹ تا ۲۰۲۳ء

پیپر بزنس کراچی ہفت روزہ



&



CONGRATULATIONS

IBM has always been at your service providing pathways to increase profit and reduce the cost of doing business.

We are glad to announce that our customers will not have to pay container deposit anymore.



۱۳ تا ۱۹ اکتوبر ۲۰۲۳ء

ہفت روزہ پیپربزنس کراچی



Coated Paper & Packaging Board Prices -CNF- Karachi



ISO 9001: 2015
CERTIFIED

APP

INDONESIA & CHINA

++

CARBONLESS PAPER

Impression 2000	CFB @ \$	1565/-	PMT	
Impression 2000	CB @ \$	1455/-	PMT	
Impression 2000	CF @ \$	1345/-	PMT	
Green Star	CFB @ \$	1490/-	PMT	
Green Star	CB @ \$	1390/-	PMT	
Green Star	CF @ \$	1290/-	PMT	

COATED ART CARD

		SHEETS	REELS	
Golden Coin @ \$	810/-	780/-	PMT	
CCB @ \$	1270/-		PMT	

CAST COATED STICKER PAPER

			80 GSM	
VERITEC @ \$	2175/-	PMT		
AQNA @ \$	1625/-	PMT		

PACKAGING BOARD

C&F THCD PREPAID

BRANDS	SHEETS	REELS
NIGBO GOLD C&F	\$ 630/-	PMT 610/-
NINGBO STAR	\$ 740/-	PMT 710/-
BOHUI C&F	\$ NA	PMT 620/-
ON C&F THCD PREPAID		

COATED PAPER CHINA

NEVIA (With F.T.A)

(90 GSM & UP) (\$ 30 DISCOUNT IN REEL)

SHEETS	REELS
\$ 810/- PMT	\$ 780/- PMT

Booking is Subject to Availability of Allocation. Price can be Changed Without Prior Notice.

THCD PREPAID 21 DAYS FREE TIME DETENTION
QUANTITY DISCOUNT- CASE TO CASE BASIS

FOR BOOKING PLEASE CONTACT



**International
Business
Management**

HEAD OFFICE: First Floor, Darul Hina Building, Tayabjee Road, Karachi-74000.
UAN : 111-IBM-PAK
Tel : +92-21-32627061-63
Fax : +92-21-32629786
Email : saleem.bikiya@ibmpak.com
Web : ibmpakistan.com





PAPER & PAPER BOARD INTERNATIONAL



ISO 9001: 2015
CERTIFIED

APP

PRICES-CNF- KARACHI

INDONESIA & CHINA

OFFSET PRINTING PAPER

IK	Sheet	70 GSM	& UP	\$ 890/- PMT
IK	Reel	70 GSM	& UP	\$ 860/- PMT
IK	Sheet	60 GSM		\$ 920/- PMT
IK	Reel	60 GSM		\$ 890/- PMT

OFFSET COLOR

Wood Colour Light	\$	880/- PMT
Wood Colour Deep	\$	1080/- PMT
Wood Colour Cyber	\$	1270/- PMT
Wood Colour Intens	\$	1370/- PMT

PHOTOCOPIER BOXES

BRANDS	70 & 80 GSM
BLC & PPC BROWN 70 GSM	PPC @ \$ 900/- PMT
BLC & PPC BROWN 80 GSM	BLC @ \$ 890/- PMT

BRIEF CARD

Original White	@ \$	850/- PMT
Golden Coin	@ \$	870/- PMT
CCB	@ \$	NA PMT

PINDO PACKAGING BOARD

BRAND		SHEETS	REELS
GOLDEN COIN		\$ 640/- PMT	\$ 610/- PMT

QURAN PAPER

60 GSM	@ \$	1100/- PMT
(Creamish- IT 111)		

ALL ABOVE SHEET PRICES, REEL DISCOUNT \$ 30 PMT
 QUANTITY DISCOUNT- CASE TO CASE BASIS
 THCD PREPAID 21 DAYS FREE TIME DETENTION

FOR BOOKING PLEASE CONTACT



**International
Business
Management**

HEAD OFFICE: First Floor, Darul Hina Building, Tayabjee Road, Karachi-74000.
 UAN : 111-IBM-PAK
 Tel : +92-21-32627061-63
 Fax : +92-21-32629786
 Email : saleem.bikiya@ibmpak.com
 Web : ibmpakistan.com





&



APL

Shipping Line

CONGRATULATIONS

IBM has always been at your service providing pathways to increase profit and reduce the cost of doing business.

We are glad to announce that our customers will not have to pay container deposit anymore.





Our Quest Superiority has Made us
Professional CAUSE WE ARE PAPERLINE
LINE OF PROFESSIONALISM



IK Signature

Premium Performance Paper.

Engineered from the best pulp selection with high thickness & stiffness, whiteness, high smoothness, and brightness, IK Signature is a developed masterpiece for all your printing purposes.

With new TRUTONE Technology, IK Signature is the ultimate choice for its high performance and print quality, to make the best of your professional portfolios.

HIGH THICKNESS & STIFFNESS
premium feel for important documents

HIGH SMOOTHNESS
for truly jam-free performance

A4

21x29.7 cm
500 SHEETS

80 GSM



TRUTONE
TECHNOLOGY

پاکستان میں دستیاب

تمام برانڈز میں نمبر 1



International Business Management

First ISO 9001:2015 Certified Paper Indenting Company in Pakistan

First Floor, Darul Hina Building Tayabjee Road ,

Near Burhani Hospital, Karachi -74000, UAN: 111-IBM-PAK

Ph # 92-21-32627061-63, Fax # 92-21-32629786

Email: saleemibm@cyber.net.pk, Website: www.ibmpakistan.com



13 to 19 Oct 2023

ہفت روزہ پیپرز نیوز کراچی



AQNA

Brands

Products of PINDO DELI 



ہم ساہو تو سامنے آئے

SELF ADHESIVE STICKER PAPER

100% Cast Coated, Mirror Coat

Acrylic Glue with water Base

Quality Similar to Lintec

FOR BOOKING PLEASE CONTACT

FIRST ISO 9001:2015 CERTIFIED PAPER INDENTING COMPANY IN PAKISTAN
FIRST BRAND ICON AWARD 2010 PAPER INDENTING COMPANY IN PAKISTAN



**International
Business
Management**

HEAD OFFICE: First Floor, Darul Hina Building, Tayabje Road, Karachi-74000.

UAN : 111-IBM PAK

Tel : +92-2132627061-63

Fax : +92-2132629786

Email : saleemibm@cyber.net.pk,

Web : ibmpakistan.com



13 to 19 Oct 2023

ہفت روزہ پیپرز نیوز کراچی

چائنا کے پیپر سیکٹر کا ہائی ٹیک بائیو پلانٹ منصوبہ

تحریر: نوید مرزا

زرعی پیداوار کے لئے مشہور ہیں، ایسے فارم ہاؤس قائم کر دیئے ہیں جہاں ان نئی نسل کے پودوں کو پروان چڑھایا جائے گا۔ چائنا نے اپنے ان نئے منصوبوں کو دنیا سے خفیہ رکھا ہے تاکہ بائیو ٹیکنالوجی کے اس نئے استعمال کے بارے میں اس پر سوالات نہ اٹھائے جا سکیں۔ لیکن ماہرین کا کہنا ہے کہ اگر چائنا نے بائیو ٹیکنالوجی کا کوئی ایسا تجربہ کیا ہے جو دنیا کے مستند سائنسی طریقہ کار اور تحقیقی اصولوں کے خلاف ہے تو اسے ایسا کرنے کی اجازت نہیں دی جائے گی کیونکہ اگر ایسی کوئی بائیو ٹیکنالوجی ڈویلپ ہوگئی ہے اور وہ چائنا سے نکل کر پوری دنیا میں پھیل گئی اور دنیا کے دوسرے علاقوں کے پیڑ پودوں پر اس کے مضر اثرات ظاہر ہوئے تو اس وقت صورت حال کو سنبھالنا مشکل ہو جائے گا کیونکہ اتنی تیزی سے نشوونما پانے والے پودوں کو شناخت کرنا اور ان کو تلف کرنا ایک مشکل مرحلہ ہوگا۔ چائنا نے ان تجربات کے لئے استعمال ہونے والے پیڑ پودوں کے نام بھی اسی لئے بدل دیئے ہیں کہ انہیں شناخت نہ کیا جاسکے اور ان پودوں کے پرانے ناموں کی جگہ ان کے نئے سرکاری نام جاری کر دیئے گئے ہیں جو صرف چائینیز سائنسدان ہی شناخت کر سکتے ہیں۔

اس کام میں چائنا کی مدد انڈونیشیا کی کمپنی اے پی پی بھی کر رہی ہے اور اے پی پی ہر سال چائنا سے دو سو ملین پودے خریدتی ہے جو آٹھ لاکھ ایکڑ سے زائد رقبے پر کاشت کئے جاتے ہیں۔ یہ کام چائنا کے اندر ہی رہ کر انجام دیا جاتا ہے اور اس کے لئے چائنا نے اپنے آٹھ صوبے مختص کر دیئے ہیں۔

ماہرین کا کہنا ہے کہ اس طریقہ کار کے تحت چائنا جو پودے صرف چار تا پانچ سال میں ہارویسٹ کرتا ہے انہیں امریکہ میں ہارویسٹ ہونے میں دس گنا وقت درکار ہوتا ہے جس سے اس ٹیکنالوجی کی تیز رفتاری کا اندازہ ہوتا ہے۔ چائنا میں ایسے پیپر ملز لگائے جا رہے ہیں جو صرف ایک منٹ میں ایک میل لمبا پیپر رول تیار کر سکتے ہیں۔ جار اور بوتلوں میں اگائے جانے والے یہ پودے 07 سے 08 فٹ بلندی تک جاسکتے ہیں اور چائنا کی مستقبل کی ضروریات پوری کرنے کے لئے پوری مدد کر سکتے ہیں مگر ماہرین کا کہنا ہے کہ کلوننگ سے تیار کردہ یہ درخت کسی وقت بھی کسی بڑے خطرے کا سبب بن سکتے ہیں جس کی تیاری بھی ضروری ہے۔

اس وقت امریکہ اور بہت سے یورپی ممالک میں درجنوں پلپ اور پیپر کمپنیوں کی مالک ہے اور وہیں مال تیار کر کے چائنا میں امپورٹ کرتی ہے جس سے ایک طرف تو اسے عمدہ کوالٹی کا مال دستیاب ہوتا ہے دوسرے خود مال کی مینوفیکچرنگ کی وجہ سے پیداواری لاگت بھی کم آتی ہے۔ لیکن ان سب کے باوجود بھی چائنا میں پیپر کی طلب میں کوئی کمی نہیں آرہی ہے اور مستقبل میں اس میں اور اضافہ ہونے کا امکان ہے جبکہ دوسرے ترقی پذیر ممالک جیسے کہ انڈیا، انڈونیشیا، ملائیشیا، کوریا اور خطے کے دوسرے ممالک میں بھی پیپر کی طلب میں اضافہ ہو رہا ہے جس کی وجہ سے چائنا میں پیپر کی امپورٹ متاثر ہو سکتی ہے۔ تیسرے روس اور یوکرین کی جنگ کی وجہ سے بھی چائنا میں پلپ اور پیپر کی امپورٹ پر منفی اثرات مرتب ہوئے ہیں۔

چائنا میں قدرتی جنگلات کی کمی کی وجہ سے خام مال کی قلت ہے جسے چائنا روس اور دوسرے ممالک سے لکڑی امپورٹ کر کے پورا کرتا ہے مگر اب چائینیز سائنسدان ایک ایسے منصوبے پر کام

چائنا اس وقت دنیا کا سب سے بڑا پیپر کنزیومر اور پروڈیوسر ہے اور تیزی سے ترقی کرنے والے ممالک میں پہلے نمبر پر ہے۔ چائنا کو اپنی ترقی کی رفتار جاری رکھنے کے لئے کئی صنعتی و تجارتی سیکٹرز کو ہر وقت ایکٹیو رکھنا پڑتا ہے جن میں پلپ اور پیپر سیکٹر بھی شامل ہے۔ چائنا پچھلی چند دہائیوں میں دنیا بھر سے استعمال شدہ پیپر منگوا کر اسے ری سائیکل کر کے اپنا کام چلاتا رہا ہے مگر کچھ تجزیاتی رپورٹوں کے بعد جن میں بتایا گیا تھا کہ چائنا میں اس ری سائیکل مال کو دوبارہ پیپر کی شکل دینے میں فریش مال سے بھی زیادہ خرچ آ رہا تھا اور انرجی بھی زیادہ استعمال ہو رہی تھی، چائنا کے حکام نے ری سائیکل مال کی درآمد پر پابندی عائد کر دی تھی جس کے بعد دنیا بھر کے وہ ممالک جو چائنا کو بڑی مقدار میں ری سائیکل مال برآمد کرتے تھے مشکل میں پڑ گئے تھے کیونکہ اس اچانک بندش سے ان کا ایک پورا سیکٹر جو کئی دہائیوں سے چائنا کے ساتھ تجارت کی ڈور میں بندھا ہوا تھا اچانک بند ہو گیا۔ اس دھمکی سے کئی ممالک متاثر ہوئے تھے جن میں برازیل، امریکہ، کینیڈا، فرانس، جرمنی و دیگر شامل تھے، انڈونیشیا اور دیگر ایشیائی ممالک

اس لئے زیادہ متاثر نہیں ہوئے تھے کہ

ان کے پاس اتنا فالتو مال ٹھکانے

لگانے کے لئے قریبی ممالک

کو سستے داموں بیچنے کا

پورا انتظام موجود تھا اور

ٹرانسپورٹیشن کی آسانی

کی وجہ سے وہ یہ

اخراجات برداشت کر

سکتے تھے مگر یورپی ممالک

کے لئے اپنا مال بھاری

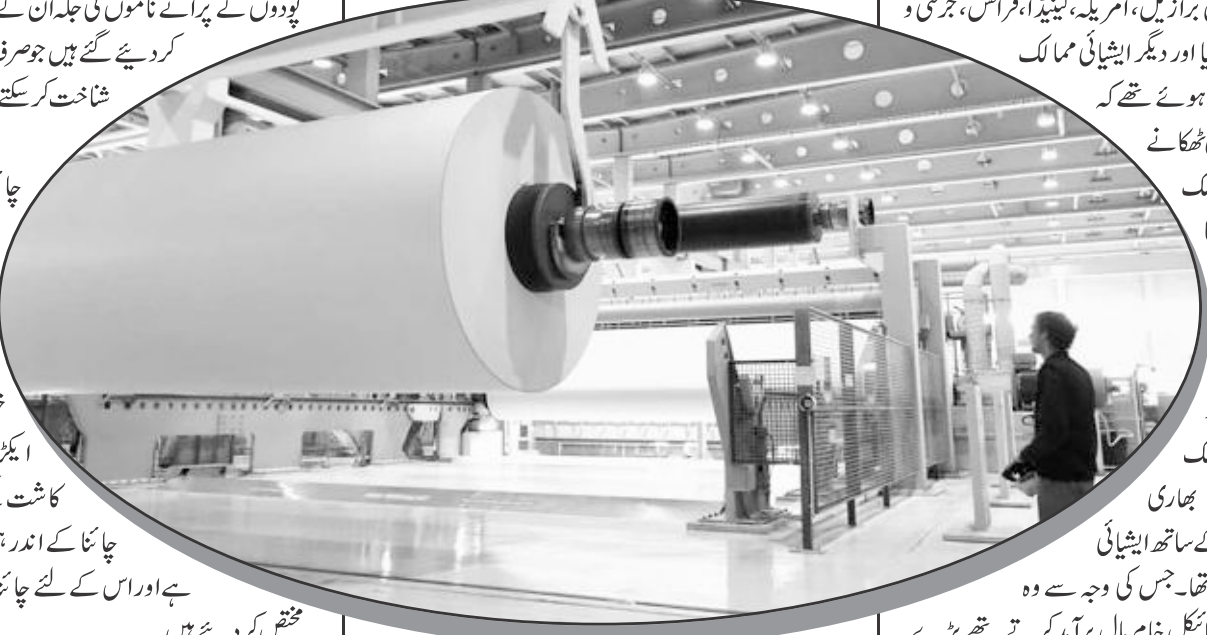
ٹرانسپورٹیشن اخراجات کے ساتھ ایشیائی

ممالک کو بچنا ممکن نہیں تھا۔ جس کی وجہ سے وہ

ممالک جو چائنا کو ری سائیکل خام مال برآمد کرتے تھے بڑے نقصانات سے دوچار ہوئے۔ اس کے بعد سے چائنا کی کمپنیوں نے خام مال کی قلت پر قابو پانے کے لئے بیرون ممالک سے فریش مال کی امپورٹ شروع کی مگر بیرونی ممالک سے آنے والا مال چائنا کو بہت مہنگا پڑا کیونکہ یورپ اور امریکہ وغیرہ کے مال کی کوالٹی بے شک اچھی تھی مگر اس کی قیمت بہت زیادہ تھی جو چائنا کا صارف برداشت کرنے کو تیار نہیں تھا۔ ایشیائی ممالک کا مال سستا تھا مگر اس کی کوالٹی بھی اسی حساب سے کمتر درجے کی تھی۔ اس صورت حال کو دیکھتے ہوئے چائینیز تاجروں اور صنعت کاروں نے از خود بیرون ملک جا کر اپنا مال مینوفیکچر کرنے کی حکمت عملی اپنائی جو بعد میں بہت کامیاب رہی۔ چائنا کی چند بڑی کمپنیوں میں سے ایک 9 ڈریکن

کر رہے ہیں جس کی بدولت چائنا بہت تیزی کے ساتھ اپنے ہاں مصنوعی جنگلات پیدا کر سکے گا۔

چائنا سے آنے والی رپورٹوں اور امریکی تجزیہ نگاروں کی رائے کے مطابق چائنا کی لیبارٹریوں میں ایسے تجربات کئے جا رہے ہیں جن سے پوکٹیس اور دوسرے درختوں اور پودوں کو بہت تیزی کے ساتھ پروان چڑھایا جاسکے گا۔ ماہرین کا کہنا ہے کہ چائنا نے اپنی بائیو ٹیکنالوجی کو اس حد تک ترقی دے دی ہے کہ وہاں ایک کنٹینر میں لگایا گیا پوکٹیس کا پودا صرف چار سے پانچ سال میں 60 سے 70 فٹ تک پروان چڑھایا جاسکتا ہے اور اس سے پیداوار حاصل کی جاسکتی ہے۔ چائنا نے اپنے ان علاقوں میں جو ہریالی اور



Whole Sale Rates



Size	Gsm	Rate
BLEACH BOARD LOCAL		
White Bleached Board BSP		
Reel	185-192	408.00
Sheets	185-192	414.00
Coated Bleached Board BSP		
Reel	208	419.00
Sheets	208	430.00
Reel	240-270	413.00
Sheets	240-270	424.00
BULLEH SHAH BLEACH BOARD WHITE SHADE		
All Sizes	All GSM	493.00
Coated Bleached Board White Shade		
Reel	240-300	419.00
Sheets	240-300	430.00
Elegant Century		
Reel	Upto 215	385.00
Sheets	Upto 215	390.00
Reel	Above 215	380.00
Sheets	Above 215	385.00
Sterling Century		
Reel	130&Above	365.00
Sheets	130&Above	370.00
Cup Board Century Swan		
Reel	190-300	385.00
Sheets	190-300	390.00
BOHI BLEACH BOARD		
All Sizes	250-350	352.00
All Sizes	210	352.00
KRAFT		
KRAFT LINER (LOCAL)		
Reel	125	105.00
PACKAGES WHITE TOP LINER		
All Size	150	128.00
BULLEH SHAH TEST LINER		
Reel	110&142	150.00
STAR KLB		
Reel	120&150	140.00
ROYAL KRAFT		
Reel	120&150	136.00
ULTRA FLULING		
Reel	110,120&140	120.00
UNCOATED WHITE TOP KRAFT LINER BOARD SWEDEN		
Reel	135&160	200.00
DUPLEX LINER WHITE SHADE		
Prisident Bond		
Reel	150&Above	199.00
Sheets	150&Above	204.00
Reel	Below 150	207.00
Sheets	Below 150	212.00
DUPLEX LINER GAURD		
Reel	upto 200	185.00
KRAFT LINER SHIELD		
Reel	upto 350	197.00
KRAFT LINER SPECIAL SHIELD PLUS		
Reel	upto 350	232.00
TEST LINER ANCHOR		
Reel	upto 150	176.00
CORRUGATION MEDIUM PAPER (Fluting) Channel		
Reel	110-130	167.00
WHITE TOP KRAFT LINER		
Reel	135	243.00

Size	Gsm	Rate
BROWN TOP KRAFT LINER		
Reel	135	239.00
KRAFT PAPER CHINA		
26x33	28	3000.00
IMPORTED OFFSET PAPER		
IK-035 INDONESIA		
		Per KG
All Size	70	500.00
All Size	75	500.00
All Size	80	500.00
All Size	90	500.00
All Size	100	500.00
IK-035 MACHINE / REEL CUT		
All Size	70	490.00
All Size	75	490.00
All Size	80	490.00
OFFSET PAPER JAPAN KINMARI		
23x36	70	550.00
LOCAL OFFSET/ PRINTING PAPER		
5 STAR & LEVEL UP		
All Size	52	190.00
All Size	53	240.00
All Size	60	240.00
All Size	63	240.00
All Size	68	240.00
AA BRAND		
All Sizes	63	325.00
All Sizes	68	325.00
FLYING		
All Sizes	63	N.A
All Sizes	68	330.00
FLYING HIGH FINISH		
All Sizes	70	425.00
CROWN PAPER		
All Sizes	68	335.00
LASANI - Q TEC		
All Sizes	60	305.00
CHENAB		
All Size	53	N.A
All Size	60	N.A
MANDIALI - WOOD FREE		
All Sizes	63	280.00
All Sizes	68	280.00
SUPREME MILL		
All Sizes	52	210.00
All Sizes	60	250.00
All Sizes	68	250.00
TOP WRITER		
All Sizes	60	315.00
All Sizes	68	315.00
CENTURY GRADUATE		
All Sizes	All GSM	N.A
All Sizes	All GSM	N.A
CENTURY HI-BRITE		
All Sizes	All GSM	280.00
PREMIER PQB		
All Sizes	68	245.00
HAWK WHITE PAPER		
		Per KG
All Sizes	52	200.00

Size	Gsm	Rate
ARSAM Paper Mills		
All Size	63	285.00
All Size	68	285.00
WRITING & PRINTING PAPER BSP		
Reel	60-80	488.00
Sheets	60-80	500.00
CENTURY SHADE (PEARL)		
Reel	55	211.00
Sheets	55	215.00
Reel	63&Above	205.00
Sheets	63&Above	209.00
ROYALS BLUISH SHADE		
Reel	55	211.00
Sheets	55	215.00
Reel	63&Above	205.00
Sheets	63&Above	209.00
WHITE OFFSET PAPER SCHOLAR		
Reel	70-130	205.00
Sheets	70-130	209.00
PHOTOCOPY PAPER IMPRESSIONS		
Reel	68-110	205.00
Sheets	68-110	209.00
SPECIAL HI BRITE		
Reel	60-130	266.00
Sheets	60-130	270.00
GRADUATE HI BULK		
Reel	55	211.00
Sheets	55	215.00
Reel	63&Above	205.00
Sheets	63&Above	209.00
SOAP STIFFENER PAPER		
Reel	100-130	272.00
Sheets	100-130	276.00
NEWS PRINT		
RUSSIA (IN REELS)		
24.85 Inch Reels	42	250.00
26.75 Inch Reels	42	250.00
23 Inch Reels	42	250.00
30 Inch Reels	42	250.00
33 Inch Reels	42	250.00
HI BRIGHT		
All Size	52	350.00
All Size	55	350.00
PHOTO COPY PAPER		
INDONESIA		
	(A4 Size)	Per PKT.
PPC Brown	70	1060.00
PPC Brown	75	N.A
PPC Brown	80	1450.00
PPC Gray	70	N.A
BLC	70	1060.00
BLC	75	N.A
BLC	80	1420.00
IK Copy Logo	65	980.00
IK Copy Logo	70	1080.00
IK Copy Logo	80	1480.00
IK Copy F4B (13)	70	1400.00
IK Copy F4A (13.5)	70	1500.00
IK Copy A3	70	2650.00
Signature	80	N.A

Size	Gsm	Rate
Aria (A4)	70	1020.00
Aria (A4)	80	1380.00
Paper Line	70	N.A
Paper Line Golden	80	N.A
Paper One A4	70	N.A
Paper One A4	80	N.A
Paper One A3	70	N.A
Paper One A3	80	N.A
Colour Sinar Spectra	80	N.A
Zap (A4)	70	N.A
Zap (A4)	80	N.A
Zap (F4 13)	70	N.A
BMO (A4)	70	N.A
BMO (F4 13)	70	N.A
THAILAND		
Double A	70	1450.00
Double A	80	1520.00
SMARTIST	70	N.A
RUSSIA		
DUBAI		
MARAM	70	1040.00
MARAM	80	1360.00
Copy Paper	70	1000.00
Copy Paper	80	1390.00
Copy Paper (A3)	80	2550.00
STICKER		
		Per PKT
VERITAC - INDONESIA		
20 x 30	Ultra	6600.00
PRIME CHINA		
20 x 30		3650.00
YONGYI CHINA		
20 x 30		3650.00
AQNA - INDONESIA		
20 x 30		5700.00
ADESTOR - EUROPE		
20 x 30		N.A
SUPER TAC		
20 x 30		3650.00
GOLDEN TAC GSF		
20 x 30		3550.00
POWER TEC - CHINA		
20 x 30		3550.00
YMC - CHINA		
20 x 30		3550.00
NEXES PRO - CHINA		
20 x 30		3550.00
LINTEC - INDONESIA		
20 x 30		N.A
LABEL TAC - CHINA		
20 x 30		3620.00
MISCELLANEOUS		
GREASE PROOF PAPER		
19 x 29	35	7400.00
19 x 29	40	N.A
CREPE PAPER CHINA		
		Per PKT.
24 x 80		300.00



Retail Rates



Size	Gsm	Rate
PINDO ART CARD		
GOLDEN COIN PINDO DELI		
..... Per PKT		
20 x 30	190	3010.00
22 x 28	190	3100.00
23 x 36	190	4160.00
25 x 36	190	4520.00
31 x 43	190	6700.00
20 x 30	200	3170.00
22 x 28	200	3260.00
23 x 36	200	4380.00
25 x 36	200	4760.00
31 x 43	200	7050.00
20 x 30	210	3330.00
22 x 28	210	3420.00
23 x 36	210	4600.00
25 x 36	210	5000.00
31 x 43	210	7400.00
20 x 30	250	3970.00
22 x 28	250	4080.00
23 x 36	250	5470.00
25 x 36	250	5950.00
31 x 43	250	8820.00
20 x 30	260	4130.00
22 x 28	260	4240.00
23 x 36	260	5700.00
25 x 36	260	6190.00
31 x 43	260	9170.00
20 x 30	300	4760.00
22 x 28	300	4890.00
23 x 36	300	6570.00
25 x 36	300	7140.00
31 x 43	300	10580.00
20 x 30	310	4920.00
22 x 28	310	5050.00
23 x 36	310	6790.00
25 x 36	310	7380.00
31 x 43	310	10930.00
20 x 30	350	5560.00
22 x 28	350	5700.00
23 x 36	350	7670.00
25 x 36	350	8330.00
31 x 43	350	12340.00
BRIEF CARD INDONESIA		
22 x 28	180	4650.00
22 x 28	210	5430.00
22 x 28	230	5940.00
ART CARD (NINGBO STAR) CHINA		
22 x 28	250	4570.00
23 x 36	250	6140.00

Size	Gsm	Rate
25 x 36	250	6680.00
31 x 43	250	9890.00
22 x 28	270	4940.00
23 x 36	270	6630.00
25 x 36	270	7210.00
31 x 43	270	10680.00
22 x 28	300	5480.00
23 x 36	300	7370.00
25 x 36	300	8010.00
31 x 43	300	11870.00
22 x 28	350	6400.00
25 x 36	350	9350.00
31 x 43	350	13850.00
ART CARD JAPAN		
22 x 28	250	5070.00
25 x 36	250	7410.00
23 x 36	300	8180.00
31 x 37	300	11320.00
COLOUR BRIEF CARD		
JANGKAR BRAND PINDO DELI		
21 x 27	120	2770.00
22 x 28	150	3760.00
22 x 28	180	4500.00
IVORY CARD - INDONESIA		
..... Per PKT		
22 x 28	120	1300.00
22 x 28	150	1620.00
22 x 28	180	N.A
22 x 28	210	N.A
22 x 28	230	N.A
22 x 28	265	N.A
22 x 28	270	N.A
22 x 28	285	N.A
22 x 28	300	N.A
22 x 28	335	N.A
FANCY CHOKRI (LINE) 1 SIDE		
22 x 28	190	3500.00
ALABASTER INDONESIA		
22 x 28	230	4500.00
22 x 28	285	4800.00
22 x 28	300	N.A
ALABASTER JAPAN		
..... Per PKT		
25.5 x 30.5	285	4800.00
BLEACH BOARD		
Ningbo Gold - China		
..... Per Ream		
20 x 30	210	2850.00
22 x 28	210	2920.00
25 x 30	210	3560.00
23 x 36	210	3930.00

Size	Gsm	Rate
25 x 36	210	4270.00
20 x 30	230	3120.00
22 x 28	230	3200.00
25 x 30	230	3900.00
23 x 36	230	4300.00
25 x 36	230	4670.00
31 x 43	230	6920.00
20 x 30	250	3380.00
22 x 28	250	3480.00
25 x 30	250	4240.00
23 x 36	250	4670.00
25 x 36	250	5080.00
31 x 43	250	7530.00
30 x 50	250	8470.00
36 x 50	250	10160.00
28 x 44	250	6950.00
27 x 34	250	5180.00
20 x 30	270	3660.00
22 x 28	270	3760.00
25 x 30	270	4570.00
23 x 36	270	5050.00
25 x 36	270	5490.00
31 x 43	270	8130.00
30 x 40	270	7320.00
30 x 50	270	9150.00
36 x 50	270	10970.00
20 x 30	350	4740.00
22 x 28	350	4870.00
25 x 30	350	5930.00
23 x 36	350	6540.00
25 x 36	350	7110.00
31 x 43	350	10530.00
30 x 50	350	11850.00
36 x 50	350	14230.00
30 x 40	350	9490.00
28 x 44	350	9740.00
CHENMENG		
20 x 30	210	2720.00
22 x 28	210	2800.00
23 x 36	210	3760.00
25 x 30	210	3400.00
25 x 36	210	4080.00
20 x 30	230	2980.00
22 x 28	230	3060.00
23 x 36	230	4110.00
25 x 30	230	3730.00
25 x 36	230	4470.00
31 x 43	230	6630.00

Size	Gsm	Rate
20 x 30	250	3240.00
22 x 28	250	3330.00
23 x 36	250	4470.00
25 x 30	250	4050.00
25 x 36	250	4860.00
27 x 34	250	4960.00
28 x 44	250	6660.00
30 x 50	250	8100.00
31 x 43	250	7200.00
36 x 50	250	9730.00
20 x 30	270	3500.00
22 x 28	270	3600.00
23 x 36	270	4830.00
25 x 30	270	4380.00
25 x 36	270	5250.00
30 x 40	270	7000.00
30 x 50	270	8750.00
31 x 43	270	7780.00
36 x 50	270	10500.00
PINDO DELI		
20 x 30	210	2720.00
22 x 28	210	2800.00
23 x 36	210	3760.00
25 x 30	210	3400.00
25 x 36	210	4080.00
20 x 30	230	2980.00
22 x 28	230	3060.00
23 x 36	230	4110.00
25 x 30	230	3730.00
25 x 36	230	4470.00
31 x 43	230	6630.00
20 x 30	250	3240.00
22 x 28	250	3330.00
23 x 36	250	4470.00
25 x 30	250	4050.00
25 x 36	250	4860.00
27 x 34	250	4960.00
28 x 44	250	6660.00
31 x 43	250	7200.00
30 x 50	250	8100.00
36 x 50	250	9730.00
20 x 30	270	3500.00
22 x 28	270	3600.00
23 x 36	270	4830.00
25 x 30	270	4380.00





Size	Gsm	Rate
25 x 36	270	5250.00
30 x 40	270	7000.00
30 x 50	270	8750.00
31 x 43	270	7780.00
36 x 50	270	10500.00
NEVIA ART PAPER GLOSS-CHINA		
20 x 30	80	6350.00
23 x 36	80	8760.00
25 x 36	80	9520.00
20 x 30	90	7140.00
23 x 36	90	9860.00
25 x 36	90	10710.00
20 x 30	100	7930.00
23 x 36	100	10950.00
25 x 36	100	11900.00
20 x 30	113	8970.00
23 x 36	113	12380.00
25 x 36	113	13460.00
20 x 30	128	10160.00
23 x 36	128	14020.00
25 x 36	128	15240.00
20 x 30	150	11910.00
23 x 36	150	16430.00
25 x 36	150	17860.00
NEVIA ART PAPER MATT-CHINA		
20 x 30	80	6360.00
23 x 36	80	8770.00
25 x 36	80	9530.00
20 x 30	90	7150.00
23 x 36	90	9870.00
25 x 36	90	10720.00
20 x 30	100	7940.00
23 x 36	100	10960.00
25 x 36	100	11910.00
20 x 30	113	8980.00
23 x 36	113	12390.00
25 x 36	113	13470.00
20 x 30	128	10170.00
23 x 36	128	14030.00
25 x 36	128	15250.00
20 x 30	150	11920.00
23 x 36	150	16440.00
25 x 36	150	17870.00
ART PAPER (JAPAN) OJI		
23x36	104	13200.00
30x40	113	20790.00
23x36	128	16250.00

Size	Gsm	Rate
QURAN PAPER		
INDONESIA		
20 x 30	60	N.A
CARBONLESS		
IMPRESSION 2000 PINDO		
(WHITE & COLOUR) Per Ream		
17 x 24	50 CFB	4900.00
18 x 23	50 CFB	6000.00
IMPRESSION STAR CHINA		
24 x 34		6700.00
RISING SUN		
24 x 34		6700.00
GRAPHIC BOARD SAVVI		
BRITE INDONESIA		
23x36	290	7670.00
25x36	290	8340.00
IMPORTED OFFSET PAPER		
OFFSET PAPER IK 035 - INDONESIA		
Per Ream		
23 x 36	70	9820.00
25 x 35½	70	10520.00
27 x 34	70	10880.00
30 x 40	70	14230.00
23 x 36	75	10520.00
25 x 35½	75	11270.00
27 x 34	75	11660.00
30 x 40	75	15240.00
23 x 36	80	11220.00
25 x 35½	80	12020.00
27 x 34	80	12440.00
30 x 40	80	16260.00
23 x 36	90	12620.00
25 x 35½	90	13530.00
27 x 34	90	13990.00
30 x 40	90	18290.00
23 x 36	100	14020.00
25 x 35½	100	15030.00
27 x 34	100	15550.00
30 x 40	100	20320.00
TJIWI KIMIA OFFSET PAPER		
SRW & OTHERS INDONESIA		
23 x 36	60	N.A
25 x 35½	60	N.A
27 x 34	60	N.A
30 x 40	60	N.A
31 x 43	60	N.A

Size	Gsm	Rate
23 x 36	70	N.A
25 x 35½	70	N.A
27 x 34	70	N.A
30 x 40	70	N.A
31 x 43	70	N.A
23 x 36	80	N.A
25 x 35½	80	N.A
27 x 34	80	N.A
30 x 40	80	N.A
31 x 43	80	N.A
23 x 36	90	N.A
25 x 35½	90	N.A
27 x 34	90	N.A
30 x 40	90	N.A
31 x 43	90	N.A
23 x 36	100	N.A
25 x 35½	100	N.A
27 x 34	100	N.A
30 x 40	100	N.A
31 x 43	100	N.A
APRIL FINE OFFSET PAPER		
INDONESIA		
23 x 36	70	N.A
25 x 35½	70	N.A
27 x 34	70	N.A
30 x 40	70	N.A
31 x 43	70	N.A
23 x 36	80	N.A
25 x 35½	80	N.A
27 x 34	80	N.A
30 x 40	80	N.A
31 x 43	80	N.A
23 x 36	100	N.A
25 x 35½	100	N.A
27 x 34	100	N.A
30 x 40	100	N.A
31 x 43	100	N.A
OFFSET PAPER JAPAN KINMARI		
23x36	70	10290.00
OFFSET PAPER AUSTRALIA		
20x30	70	4740.00
20x30	80	5420.00
23x36	70	6550.00
23x36	80	7480.00
LOCAL OFFSET PAPER		
Local Colour Paper		
Yellow, Pink, Blue, Green Per Ream		
17 x 27	All GSM	650.00
18 x 23	All GSM	550.00
WHITE ROSE - FLYING PAPER		
Per Ream		
20 x 30	63	N.A
23 x 36	63	N.A
27 x 34	63	N.A
20 x 30	68	4410.00
23 x 36	68	6090.00

Size	Gsm	Rate
27 x 34	68	6750.00
CROWN BRAND		
Per Ream		
20 x 30	63	N.A
23 x 36	63	N.A
27 x 34	63	N.A
20 x 30	68	4480.00
23 x 36	68	6180.00
27 x 34	68	6850.00
20 x 30	72	N.A
23 x 36	72	N.A
27 x 34	72	N.A
CHENAB		
Per Ream		
20 x 30	53	N.A
23 x 36	53	N.A
17 x 27	53	N.A
20 x 30	60	N.A
23 x 36	60	N.A
27 x 34	60	N.A
PAKISTAN BOARD		
ROYAL CENTURY		
25 x 35.5	68	2490.00
CENTURY UNCOATED WHITE ASCOTS		
25 x 30	230	3280.00
25 x 30	250	3570.00
25 x 30	300	4280.00
25 x 30	350	5000.00
CENTURY COATED POLO		
25 x 30	230	3500.00
25 x 36	250-275	4400.00
25 x 30	300	4310.00
25 x 30	350	5030.00
25 x 30	400	5750.00
CENTURY SOLDIER		
25 x 30	225	2360.00
25 x 30	250	3680.00
25 x 30	290	4210.00
25 x 30	340	4930.00
TOP RIDER BOARD		
Per PKT		
25 x 30	250	2310.00
25 x 36	250	2770.00
31 x 43	250	4110.00
30 x 50	250	4620.00
25 x 30	300	2770.00
25 x 36	300	3330.00
31 x 43	300	4930.00
30 x 50	300	5540.00
25 x 30	350	3240.00
25 x 36	350	3880.00
31 x 43	350	5750.00
30 x 50	350	6470.00
CAPTAIN COATED CENTURY		
22 x 28	250-275	3190.00





金东纸业
GOLD EAST PAPER



INVENTING PAPER FOR TOMORROW



APP
SINAR MAS GROUP

NEVIA
PREMIUM ART PAPER
GLOSS / MATT

Beautify
the World

FOR BOOKING CONTACT



ISO 9001: 2015
CERTIFIED

INTERNATIONAL BUSINESS MANAGEMENT

First ISO 9001-2015 Certified Paper Identing Company in Pakistan
First Floor, Darul Hina Building, Tayabjee Road Near Burhani Hospital,
Karachi UAN:111-IBK-PAK

Ph # 92-21-32627061-63, Fax # 92-21-32629786

Email: saleemibm@cyber.net.pk, Website:www.ibmpakistan.com



Weekly
PAPER BUSINESS

Karachi

13 to 19 Oct 2023



Printed on NEVIA Gloss -Art Paper, China, 113 Gsm. Contact for Booking IBM: 1 11-426-725



ISO 9001: 2015
CERTIFIED

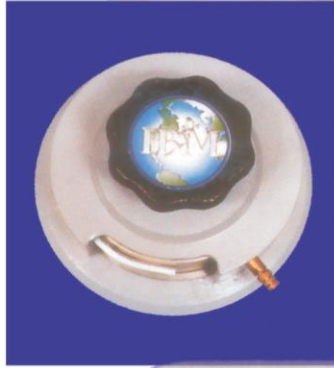
انٹرنیشنل بزنس مینجمنٹ



اپنے اراکین و گاہگوں کے لئے
خدمت میں ایک قدم اور آگے



IBM کی طرف سے پیپر کی گرامیج معلوم کرنے کا آلہ



Sponsored By **IBM**

اپنے معزز کرم فرماؤں کو یقین و اعتماد کے ساتھ خریداری میں مدد کے لئے۔
تا کہ وہ معیار اور مقدار کے بارے میں از خود اطمینان حاصل کر سکیں
آئی بی ایم کے اراکین کے لئے رعایتی نرخ پر دستیاب ہے

رابطے کے لئے 0300-2011313



International Business Managemnet

First ISO 9001-2015 Certified Paper Identing Company In Pakistan

First Floor, Darul Hina Building, Tayabjee Road, Near Burhani Hospital,
Karachi UAN:111-IBK-PAK

Ph # 92-21-32627061-63, Fax # 92-21-32629786

Email: saleem.bikiya@ibmpak.com Website:www.ibmpakistan.com



World Re-known Brands which are under
Our Belt and their Product Line.



Automatic Die Cutting
Foil Printing Machines



High-end Slitting & Sheeting Machines



Roll Fed Paper Bag Machines
Sheet Fed Paper Bag Machines



Automatic Spot UV Machines
Water Base Coating Machines
Folder Gluer Machines



High-end Folder Gluer



Sheeting Machines
Guillotine Cutting Machines



Flute Laminator &
Thermal Lamination Machines
Water Base Lamination Machines



Thermal Lamination Machines



Narrow Web Label Printing Machines
Plain Label Rotary & Flat Bed Die Cuting Machines
& Slitting Machines

Plot no 18, Sector 26, Industrial Area Korangi, Karachi - Pakistan.

+92-21-35070785-8

Email: info@cpp.com.pk

www.cpp.com.pk





玖龍紙業
NINE DRAGONS PAPER



Nine-Dragon Mill

is the Biggest Paper & Board Producer in the World

FSC Certified

- ◎ *FBB White Back*
- ◎ *Coated Duplex Board with Grey Back*
- ◎ *Cup Board High Bulk*



Nine-Dragon Mill Appoint **ATC Pakistan Pvt Ltd,**
As an Exclusive Agent For Pakistan Market

For Any Requirements & Details

MILLS REPRESENTATIVE



ATC Pakistan (Pvt) Ltd.

HEAD OFFICE: Room # 210, 2nd Floor, Europa Centre, Hasrat Mohani Road,
Karachi-74000, Pakistan. Ph: 92-21-32628027, 32628028 Cell: 0321-2888008
Email: info@atcpakistan.net Website: www.atcpakistan.net



Weekly
PAPER BUSINESS

Karachi

13 to 19 Oct 2023



برازیل: پلاسٹک کی جگہ پیپر مصنوعات کی مقبولیت میں اضافہ

پیکجنگ کے ساتھ پلاسٹک کی مصنوعات سے تبدیل کرنا ہے۔ برازیل میں پیپر پیکجنگ ایسوسی ایشن کی چیئر پرسن گیریلما مائیکلوچی نے ایسوسی ایشن کے اعداد و شمار کا حوالہ دیتے ہوئے Fastmarkets کے ساتھ ایک انٹرویو میں کہا کہ یہ تبدیلی، جو 2018 میں زیادہ واضح ہونا شروع ہوئی تھی، مختلف طبقات میں مختلف اثرات اور ترقی کی شرح کے ساتھ بڑھتی جا رہی ہے۔ موجودہ ٹیکنالوجی کی ایڈوانسمنٹ کی بدولت اب یہ ممکن ہو گیا ہے کہ ہم پیپر کو پلاسٹک کی جگہ استعمال کر سکیں۔ اب پیپر بیکر، کپ، کھانے کی ٹرے اور پیپر کی بور یوں جیسی لاتعداد اشیاء مارکیٹ میں موجود ہیں پہلے جن کا کوئی تصور بھی کر سکتا تھا بلکہ ان میں مزید ترقی کی گنجائش ہے۔ برازیل کی کمپنی سوزانو کے ترجمان کے مطابق سوزانو جو پلچوڈ یوکلپٹس کرافٹ (BEK) پلپ کی دنیا کی سب سے بڑی پروڈیوسر ہے ریٹیل سیکٹر میں اب اپنی گرین بیگ لائن کی فروخت میں اضافہ کر رہی ہے کیونکہ ڈیمانڈ میں برابر اضافہ ہو رہا ہے۔ پیپر کے تھیلوں کی کھپت میں اضافے کی دو وجوہات ہیں پہلی تو یہ کہ پائیدار مصنوعات کی لوگوں کی طرف سے بڑھتی ہوئی مانگ ہے، اور دوسرا کوویڈ یا اسی سے ملتی جلتی کوئی اور وباء سے بچنے کے لئے اب ہر کوئی ہوشیار ہو گیا ہے اور اپنے کاروبار کو تحفظ دینے کے لئے وہ تمام حربے استعمال کر رہا ہے جس سے اسے وباء کے زمانے میں بھی اپنا کاروبار جاری رکھنے میں مدد مل سکے اور پلاسٹک کی جگہ پیپر مصنوعات اس کا ایک حل ہیں۔ برازیل میں کھانے پینے کی اشیاء کی ڈیلوری کے شعبے میں، برازیل کے معروف پلیٹ فارمز میں سے ایک، آئی فوڈ، 2022 کے مقابلے میں 2023 میں پیپر بیگ کے شعبے میں بیس فیصد اضافہ ہوا ہے۔ آئی فوڈ کے مینیجر، الگیز بندر لیمانے کہا کہ ڈیلوری میں پیپر تھیلوں کا استعمال عالمی رجحان کی پیروی کر رہا ہے۔ انہوں نے کہا کہ کمپنی کا اپنے شراکت داروں کے درمیان پیپر مصنوعات کے استعمال کو فروغ دینے اور چیلنجنگ قیمتوں پر اچھے پیکجنگ حل دینے میں ایک اہم کردار ہے۔ ترجمان نے مزید کہا کہ بڑھتی ہوئی طلب کے باوجود پیلچر موجود ہیں۔ مثلاً پہلا چیلنج لاگت ہے، کیونکہ پہلے پہل پلاسٹک کی جگہ پیپر مصنوعات بنانے کے لئے ڈیزائن اور دیگر ساز و سامان کی ضرورت پڑتی ہے جو بہت مہنگا پڑتا ہے مگر ایک مرتبہ خرچے کے بعد مصنوعات سستی بنائی جاسکتی ہیں۔ دوسرا چیلنج سپلائی چین بنانا ہے کیونکہ یہ چین ابھی موجود ہی نہیں ہے تو مال سپلائی کیسے ہوگا۔ 2022 میں، برازیل میں پیکجنگ کی پیداوار کی مجموعی قیمت 123.2 بلین ریئس (25.66 بلین ڈالر) تک پہنچ گئی، جو کہ 2021 کے مقابلے میں 3.9 فیصد زیادہ ہے، گلوبل یوورگاس فاؤنڈیشن (FGV) کے ایک مطالعہ کے مطابق دنیا بھر میں پلاسٹک سب سے زیادہ استعمال ہونے والا مواد ہے، جو ایک تہائی پیکجنگ میں موجود ہے۔ دھاتی اور نالیڈار گتے کی پیکجنگ مارکیٹ شیئر کا تقریباً 20 فیصد ہے۔

فیکچرنگ ملز اب پیپر مصنوعات بنانے کی جانب راغب ہو رہی ہیں اور پیپر مصنوعات کی طلب اور رسد دونوں میں اضافہ دہو رہا ہے۔ برازیل میں حالیہ برسوں میں پیپر پیکجنگ جیسے نالیڈار گتے، گتے اور پیپر بورڈ وغیرہ کا استعمال بڑھ رہا ہے جس کی بنیادی وجہ پیپر

کراچی (نیٹ نیوز) برازیل میں ریٹیل ڈیمانڈ کی وجہ سے پیپر پیکجنگ ایڈوانسمنٹ کا استعمال شروع کر دیا گیا ہے۔ ترجمان کا کہنا ہے کہ برازیل میں پلاسٹک مصنوعات کی جگہ پیپر مصنوعات کے استعمال میں تیزی سے اضافہ ہو رہا ہے جس کی وجہ سے پیپر مینو

جرمنی: یو پی ایم نے برآمدہ پیپر، ڈیٹیکٹنگ پلانٹ کو فروخت کر دیا

جدید بنایا جاسکے گا۔ ASK کے مینیجنگ ڈائریکٹر میتھیاس فیئرل نے تبصرہ کیا کہ کسٹومرز اور بائریوں میں مزید برآمد شدہ کاغذ کو چھانٹنے اور پروسیس کرنے کے لیے ایک اہم سائٹ بن جائے گی۔ ہم مستقبل قریب میں پیپر کی چھانٹنی کرنے والے پلانٹ اور سائٹ میں سرمایہ کاری کرنے کا ارادہ رکھتے ہیں ساتھ ہی لاجسٹک کو بہتر بنانے کے لیے سائٹ پر پرانے اور تجربہ کار کارکنوں کے تعاون پر اپنی کمپنی میں طویل عرصے سے خدمات انجام دینے والے اور قابل ملازمین کا خیر مقدم کرتے ہوئے خوشی ہے اور ان کے ساتھ مل کر ایک اچھے کاروباری مستقبل کے لئے پر امید ہیں۔ یو پی ایم ایک ایسی کمپنی ہے جو قابل تجدید اور پلپ اور پیپر کے پیداواری مسائل کے حل کے لئے بہترین ٹیکنیکی حل تجویز کرتی ہے۔

کراچی (نیٹ نیوز) جرمنی کی یو پی ایم نے اعلان کیا ہے کہ اس نے اپنا جرمنی میں برآمد شدہ کاغذ چھانٹنے والے پلانٹ فیئرل ہولڈنگ کو فروخت کے معاہدے پر دستخط کیے ہیں۔ فروخت اور خریداری کے معاہدے میں سائٹ اور عمارتیں شامل ہیں۔ فریقین نے خریداری کی قیمت ظاہر نہ کرنے پر اتفاق کیا ہے۔ اس پلانٹ کے تمام ملازمین کو نئے مالک کو منتقل کر دیا جائے گا۔ یو پی ایم سورسنگ سپلائی چین اور آپریشنز کے ذمہ دار مارکو کلٹیر نے کہا کہ ہمیں خوشی ہے کہ کسٹومرز کے لیے ایک طویل مدتی اور اپنے سیکٹر سے ہی خریدار سامنے آیا ہے۔ فیئرل گروپ کو برآمد شدہ کاغذ کو سنبھالنے میں اعلیٰ سطح کی مہارت حاصل ہے۔ اس ری سائیکلنگ کمپنی میں پیپر کی چھانٹنی کے فن کو اس خریداری کے بعد زیادہ بہتر اور

کینیڈا اور امریکہ میں لکڑی کی غیر قانونی کٹائی

تحقیقات مکمل کیں۔ اس سلسلے میں دنیا بھر کے ایک سو پچاس سے زائد رپورٹرز نے 50 ممالک کے متعدد ذرائع سے ریکارڈز اکٹھا کرنا شروع کئے جس میں چیننگ ریکارڈز، آڈیٹرز کی رپورٹس، ریکویزٹرز کی فائلیں اور لیک شدہ ٹیکس دستاویزات شامل تھیں۔ اس کے بعد ٹیم نے ایسے سینکڑوں کیسز کی نشاندہی کی جہاں ماحولیاتی آڈیٹرز، جو مصنوعات کی تصدیق کرنے کے ذمہ دار ہیں نے نظر انداز کیا یا اپنے کاغذوں کی وجہ سے ہونے والے واضح ماحولیاتی نقصان کو پچھاننے میں ناکام رہے۔ ان میں پلپ اور پیپر بنانے والے، فرنیچر بنانے والے، یاٹ بنانے والے اور بہت سے دوسرے شامل تھے۔ پھر فیلڈ ورک آیا، سرحد پار کی تحقیقات کے لئے رپورٹرز نے واضح شواہد کو ننگا کرنے کے لیے مغربی کینیڈا میں مقامی جنگلات کو روند دیا۔ انہوں نے فورٹ لاڈریل، ایمسٹرڈیم اور پیرس میں بوٹ شووز میں لکڑی یاٹ کا معائنہ کیا۔ انہوں نے نیدرلینڈز میں تو انائی کے پلائٹس کو سپلائی چین کرنے والوں، شہلی کی ولانا میں لکڑی کی ملز لگانے والوں کا سراغ لگانے کے لئے ڈرون کا استعمال کیا، ٹرکوں کا پیچھا کیا، مقامی کمیونٹیز سے بات کی اور بہت کچھ کر کے یہ رپورٹس مکمل کیں۔ واضح رہے کہ امریکہ، کینیڈا اور دیگر ترقی یافتہ ممالک اکثر ترقی پذیر ملکوں کو ماحولیات کی تباہی کا ذمہ دار ٹھہراتے رہے ہیں لیکن اب ساری دنیا کے سامنے یہ سچ بھی آ گیا ہے کہ یہ ممالک بھی ماحولیات اور قدرتی جنگلات کو تباہ کرنے میں برابر کے مجرم ہیں۔

کراچی (نیٹ نیوز) کینیڈا اور امریکہ میں لکڑی کی غیر قانونی کٹائی اور اس کے پلپ اور پیپر ملز میں استعمال کئے جانے کے انکشاف کے بعد دونوں ملکوں میں بھونچال آ گیا ہے۔ اس معاملے کا انکشاف اس وقت ہوا جب ایک صحافی نے غیر قانونی کٹائی اور اس کے استعمال کے مناظر نشر کر دیے۔ ان باہمت صحافیوں نے جنگلوں میں پیدل سفر کیا، لکڑی کے ٹرکوں کا پیہ لگایا، جنگل کی گھسی پگڈنڈوں میں چھپے پلانٹ اور دیگر ساز و سامان کو چھان مارا اور دنیا کے سامنے مہذب اور ترقی یافتہ اقوام کے کارنامے رکھ دیئے۔ صحافیوں کے مطابق غیر قانونی لکڑی کی کٹائی کے جرم میں انڈونیشیا، ملائیشیا، تھائی لینڈ، بھارت اور کئی ممالک کو وارننگز جاری کی گئیں اور بعض کمپنیوں کو سزا دی گئی لیکن خود ان ممالک میں جو اس تمام کانڈ کے پیچھے تھے غیر قانونی دھندہ سامنے آیا ہے۔ نشر کیے جانے والی تحقیقات میں دکھایا گیا ہے کہ کس طرح ساؤتھ ایمپٹن، ورجینیا میں چوری کی لکڑی کو استعمال کیا جا رہا ہے۔ گتے کے ڈبے سے لے کر اس کے بننے اور اس کے کسی دور دراز جنگل میں کسی جگہ کٹائی کے بعد لائے جانے والے راستے کا سراغ لگانا بہت مختلف قسم کی رپورٹنگ ہوتی ہے۔ صحافیوں کی تنظیم آئی سی آئی جے کو جنگلات کی کٹائی کی تحقیقات کے پیچھے یہ پہلی بار پیش تھا کہ وہ ان دور دراز گھنے جنگلات میں گھس کر کارروائی کیسے کرے لیکن صحافیوں نے جان پر کھیل کر جنگلات میں جا کر ڈرون طیاروں اور دوسرے طریقوں کی مدد سے اپنی

ADVERTISEMENT TARIFF

DESCRIPTION	Per Issue Rate	4 Issue Rate	NOTE
Full Page - 4 Color	6,000 Pkr.	16,000 Pkr.	1. Payment Advance. 2. Art Work / CD Required. 3. Full Page Size 19cm x 24 cm. 4. Special Position 25% Extra. 5. Back Page 50% Extra. 6. Front Page 100 % Extra. 7. Make Cross Cheques to "Paper Business".
Half Page - 4 Color	4,000 Pkr.	10,000 Pkr.	
Full Page - B/w	3,000 Pkr.	8,000 Pkr.	
Half Page - B/w	1,600 Pkr.	5,000 Pkr.	
Quarter Page - B/w	800 Pkr.	2,500 Pkr.	
Minimum Size	500 Pkr.	1500 Pkr.	
1 col x 7.5cm B/w			

For Online Payments

Summit Bank

Paper Market Branch, Karachi
IBAN: PK72SUMB0256027140112960
United Bank Ltd.
Stratchen Road Branch, Karachi
Branch Code: 0367
A/c No : 0161596-4

آسٹریلیا: اوپل پیپر کا پلپ پلانٹ بند کرنے کا اعلان کر دیا

ہونے سے اب اس کے پاس صرف دو پلانٹ ہی رہ جائیں گے۔ ترجمان کے مطابق اوپل نے اپنے صنعتی سائز کو کم کرنے کے لیے درخواست دی ہے کیونکہ یہ وائٹ پیپر آپریشنز کی بندش کے بعد 100% براؤن پیکنگ پیپر پروڈکشن میں تبدیل ہو گیا ہے۔ اوپل نے ای پی اے وکٹوریہ کو ایک درخواست جمع کرائی ہے جس میں اس تبدیلی کی درخواست کی گئی ہے۔ ماروبلی سائٹ میں تین پلپ پلانٹس سے دو پلپ پلانٹس میں مستقل ری کنفیگیشن، اور ترقی کونٹینوئس کرافٹ مل اور نیوٹرل سلفیٹ سبھی کیمیکل آپرینٹنگ کنفیگیشن میں منتقلی سے متعلق صارفین کو بھی آگاہ کر دیا گیا ہے۔

کراچی (نیٹ نیوز) اوپل پیپر نے اعلان کیا ہے کہ وہ اپنا ایک پلپ پلانٹ بند کر رہے ہیں۔ واضح رہے کہ اوپل کے پاس کل تین پلپ اور پیپر پلانٹ ہیں جن میں سے ایک بند

انٹرنیشنل نیوز

INTERNATIONAL NEWS

سوئڈن: دنیا کی سب سے بڑی کرافٹ لائسنس مشین اب بولا کا افتتاح

ٹن ہے۔ یہ ایک متاثر کن مشین اور ایک منفرد منصوبہ ہے جو بائی امراض، جنگ اور مہنگائی کی وجہ سے عالمی جغرافیائی سیاسی غیر یقینی صورتحال کے باوجود، منصوبہ بندی کے ساتھ عمل ہوا۔ جب اب بولا مکمل گنجائش کی پیداوار دینا شروع کرے گا تو اندازہ لگایا گیا ہے کہ یہ مشین ایک سال میں 725,000 ٹن کرافٹ لائسنس تیار کرے گی۔ پوری صلاحیت کے لیے ایک نئے ری سائیکل شدہ فابریک پر سڈنگ پونٹ کی ضرورت ہے، جسے پرانے مشین روم میں رکھا جائے گا اور اسے جلد مکمل کرنے کا منصوبہ ہے۔ گسٹاف نیگرن کہتے ہیں اس کے بعد ہم 2026 میں پوری صلاحیت تک پہنچنے کے ساتھ ایڈجسٹمنٹ اور ریپ اپ کی توقع کرتے ہیں۔ اس وقت، اب بولا ایک انتہائی موثر اور مسابقتی پلانٹ ہوگا جس میں ایک ایسی پروڈکٹ ہوگی جس میں مارکیٹ کا سب سے کم کاربن فوٹ پرنٹ ہوگا۔ کرافٹ لائسنس مشین کے علاوہ، سائٹ کے دیگر علاقے کو بھی نئی دفتری جگہ اور نئے اسکائی واکس کے ساتھ اپ گریڈ کیا گیا ہے جو پلانٹ میں لوگوں کی حفاظت کو یقینی بنانے میں اہم کردار ادا کرے گا۔ سائٹ پر کل 100 کے قریب الیکٹریک کار چارجرز نصب کیے گئے ہیں اور تقریباً 1,610 کیوبک میٹر لکڑی کو اس منصوبے کے لیے تعمیراتی مواد کے طور پر استعمال کیا گیا ہے۔

کراچی (نیٹ نیوز) SCA پیپر نے اعلان کیا ہے کہ اس نے دنیا کی سب سے بڑی کرافٹ لائسنس مشین اب بولا کا افتتاح کر دیا ہے۔ اب بولا پیپر پلانٹ کے ڈائریکٹر کہتے ہیں کہ کرافٹ لائسنس تیار کرنے کے لیے دنیا کی سب سے بڑی مشین مشرفی سوئڈن کے اوپا و سٹی میں، اسٹریٹوٹن کے اب بولا میں سروس میں داخل ہو گئی ہے۔ 7.5 بلین کی کل سرمایہ کاری کے ساتھ، یہ بڑا منصوبہ شیڈول سے پہلے اور بجٹ کے اندر مکمل کیا گیا ہے، جس سے پلاسٹک کی جگہ لینے والے پیکیجنگ میٹریل تیار کرنے کے مواقع میں نمایاں اضافہ ہوا ہے۔ اس مشین کو پوری گنجائش سے چلانے پر اس کی پیداواری صلاحیت سالانہ 450,000 ٹن سے 725,000 ٹن تک ہو سکتی ہے۔ آپٹیمائزیشن اب بولا سرمایہ کاری کے منصوبے کا کل بجٹ 7.5 بلین ہے، جس میں سے تقریباً 1 بلین سائٹ پر ماحولیاتی بہتری کے لیے مختص کیے گئے ہیں۔ مثال کے طور پر، پلانٹ میں بائیو فیول سے چلنے والی میسا فرنس نصب کی گئی ہے جس میں فیول کے استعمال کو مرحلہ وار ختم کرنے اور 20,000 ٹن کاربن ڈائی آکسائیڈ کے اخراج کو بچانے کی صلاحیت ہے۔ نئی کرافٹ لائسنس مشین جرمین عالمی ٹیکنالوجی کمپنی وانٹھ نے تیار کی ہے۔ 250 میٹر لمبی مشین بنانے کے لیے فراہم کیے گئے پرزوں کا کل وزن 11,000

امریکہ: رواں سال بکس بورڈ کی پیداوار میں گیارہ فیصد کمی

تھی۔ جنگلاتی مصنوعات کی صنعت امریکی مینوفیکچرنگ جی ڈی پی کا تقریباً چار فیصد بنتی ہے، سالانہ تقریباً 300 بلین ڈالر کی مصنوعات تیار کرتی ہے اور تقریباً 950,000 افراد کو ملازمت دیتی ہے۔ یہ صنعت تقریباً 60 بلین ڈالر سالانہ کاربوئیونفر اہم کرتی ہے اور 45 ریاستوں میں مینوفیکچرنگ سیکٹر کے 10 سرفہرست پروڈیوسرز میں شامل ہے۔

کراچی (نیٹ نیوز) - 2023 امریکن فاریسٹ اینڈ پیپر ایسوسی ایشن (AF&PA) نے اپنی تازہ ترین باکس بورڈ رپورٹ جاری کی۔ رپورٹ کے مطابق باکس بورڈ کی کل پیداوار پچھلے سال کے مقابلے میں 11% کم ہوئی۔ باکس بورڈ آپرینٹنگ ریٹ 7.6 پوائنٹس کم ہو کر 86.6%، پر آ گیا۔ ری سائیکل شدہ باکس بورڈ 2022 - میں کونڈ پروڈکشن 3 فیصد کم

FOREX RATE IN PKR

OPEN MARKET - On 11 October 2023

Currency	Symbol	Buying	Selling
Australian Dollar	AUD	175.25	177
Bahrain Dinar	BHD	745.2	753.2
Canadian Dollar	CAD	204	206
China Yuan	CNY	38.56	38.96
Danish Krone	DKK	39.9	40.3
Euro	EUR	290.1	293
Hong Kong Dollar	HKD	35.83	36.18
Indian Rupee	INR	3.37	3.48
Japanese Yen	JPY	1.4	1.47
Kuwaiti Dinar	KWD	906.53	915.53
Malaysian Ringgit	MYR	59.23	59.83
New Zealand \$	NZD	169.29	171.29
Norwegians Krone	NOK	25.95	26.25
Omani Riyal	OMR	727.78	735.78
Qatari Riyal	QAR	76.98	77.68
Saudi Riyal	SAR	73	73.7
Singapore Dollar	SGD	201	203
Swedish Korona	SEK	25.8	26.1
Swiss Franc	CHF	309.97	312.47
Thai Bhat	THB	7.66	7.81
U.A.E Dirham	AED	75.25	76
UK Pound Sterling	GBP	345.6	349
US Dollar	USD	276.5	279.25



HI-KOTE®



Features

- Wood free coated paper with smooth matt surface
- Excellent thickness
- Superior in elegant printing requirement
- Blue-white color shade and high brightness
- High opacity
- Good printing brilliance
- Fast ink set

Specifications

HO-KOTE C2S Matt															
Item	Unit	Test Method Reference													
Basis Weight	g/m ²	ISO536	90	100	105	115	120	128	130	150	157	170	200	250	300
Thickness	um	ISO534	78±4	84±4	90±4	100±4	104±4	110±4	111±4	128±4	140±4	153±4	180±4	250±7	285±8
Brightness	%ISO	ISO2470	88-91												
Opacity	%	ISO2471	89-92	92-95	92-95	93-96	93-96	94-97	94-97	96-99	96-99	97-100	97-100	97-100	97-100
Roughness	um	ISO8791/4	≤2.7											≤2.5	
Gloss	%	T480	32±5											30±5	

Remark: Above are average values.

Applications

- Publishing and commercial Printing

Our Quest Superiority has Made us
Professional CAUSE WE ARE PAPERLINE
LINE OF PROFESSIONALISM



ISO 9001:2015
CERTIFIED

FOR BOOKING CONTACT

INTERNATIONAL BUSINESS MANAGEMENT

First ISO 9001-2015 Certified Paper Identing Company in Pakistan
First Floor, Darul Hina Building, Tayabjee Road Near Burhani Hospital,
Karachi UAN: 111-IBM-PAK
ph # 92-21-32627061-63, Fax # 92-21-32629786
Email: saleemibm@cyber.net.pk, Website:www.ibmpakistan.com

A QUALITY PRODUCT BY



WWW.ASIAPULPPAPER.COM

Produced By

PT.Indah Kiat Pulp & Paper Tbk





tjiwi kimia
paper products
www.tjikimia.co.id

PAPER THAT WORKS EVERYDAY



ART PAPER

- 2/S COATED ART PAPER
- SINAR BRAND



PHOTOCOPY PAPER

- PAPERLINE GOLD
- PAPERLINE
- EXCELPRO
- INTEGRITE
- AONE



WOODFREE PAPER

- SINAR ROYAL WHITE WOODFREE PAPER
- EXTRAPRINT PAPER PLUS
- WOODFREE BLUISH WHITE PAPER



SPECIALTY & CARBONLESS PAPER

- CONCORDE CAST COATED PAPER/BOARD
- FOOPAK GRASEPROOF PAPER
- ENZA KRAFT PAER



QUALITY STATIONERY ITEMS

- SINARLINE OFFICE & STATIONERY PRODUCTS MAKE YOUR BUSY SCHEDULE ALL IN ORDER!



OTHER PRODUCTS

- OFFSET PRINTING PAPER
- SINAR BLUISH WHITE
- PAPER PLUS
- 1/S CAST COATED BOARD/PAPER
- RECYCLED PAPER
- SINAR BLUISH WHITE
- WOODFREE PAPER



FOR BOOKING CONTACT



ISO 9001: 2015 CERTIFIED

INTERNATIONAL BUSINESS MANAGEMENT

First ISO 9001-2015 Certified Paper Identifying Company in Pakistan
First Floor, Darul Hina Building, Tayabjee Road Near Burhani Hospital, Karachi UAN:111-IBK-PAK
Ph # 92-21-32627061-63, Fax # 92-21-32629786
Email: saleemibm@cyber.net.pk, Website:www.ibmpakistan.com



Weekly **PAPER BUSINESS** Karachi

13 to 19 Oct 2023





中華紙業
ZHONGHUA-PAPER



ISO 9001:2015
CERTIFIED

NINGBO GOLD



Coated Packaging Board

Ningbo Gold is a premium coated packaging board with a triple coating on the top side, giving it an excellent smoothness and good printability.

Ningbo gold has high ink absorbency and super surface characteristics, which makes it ideal for all premium quality book covers, cards, shopping bags and a wide range packaging application.

FIRST ISO 9001:2015 CERTIFIED PAPER INDENTING COMPANY IN PAKISTAN
FIRST BRAND ICON AWARD 2010 PAPER INDENTING COMPANY IN PAKISTAN



ISO 9001: 2015
CERTIFIED

INTERNATIONAL BUSINESS MANAGEMENT

First ISO 9001-2015 Certified Paper Identing Company in Pakistan
 First Floor, Darul Hina Building, Tayabjee Road Near Burhani Hospital,
 Karachi UAN:111-IBK-PAK
 Ph # 92-21-32627061-63, Fax # 92-21-32629786
 Email: saleemibm@cyber.net.pk, Website:www.ibmpakistan.com





Variety Papers

Importer and Distributor

- Photocopy Paper
- Offset Paper
- Coated Art Paper / Card
- Kraft Paper
- Speciality Papers
- Color & White Card
- And Many More...



Authorized
Distributor

Shahrah-e-Liaquat, Opp. Bohra
Jammat Khana, Paper Market, Karachi.

+92 21 32637732

+92 21 32634812, +92 21 32213225

info@varietypapers.com.pk
vpkarachi@gmail.com

www.varietypapers.com.pk

varietypaperspk variety-papers

Gul Impex

House of Photocopy Paper



Shop # 1, Burhani Lounge, Tayyabjee Road, Paper Market, Karachi-74200 Pakistan. Tel: 021-32212104, 32637731



ATC Pakistan (Pvt) Ltd.

SUPER TAC[®]



Premium Quality Sticker Paper

5 Packets Inside - 100 Sheets in Each Packet Size : 20" x 30"

Excellent for your needs

FOR DETAILS PLEASE CONTACT

MILLS REPRESENTATIVE



ATC Pakistan (Pvt) Ltd.

HEAD OFFICE: Room # 210, 2nd Floor, Europa Centre, Hasrat Mohani Road,
Karachi-74000, Pakistan. Ph: 92-21-32628027, 32628028 Cell: 0321-2888008
Email: info@atcpakistan.net Website: www.atcpakistan.net